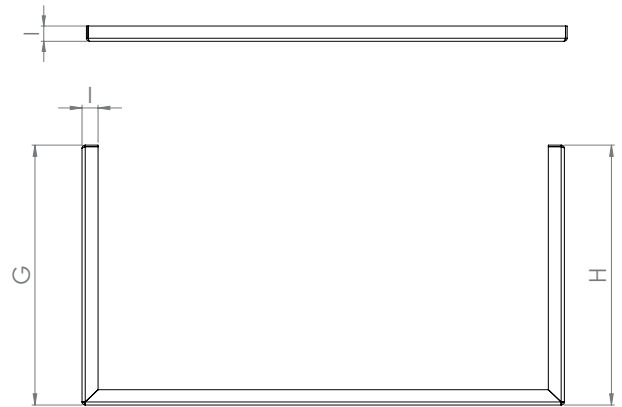
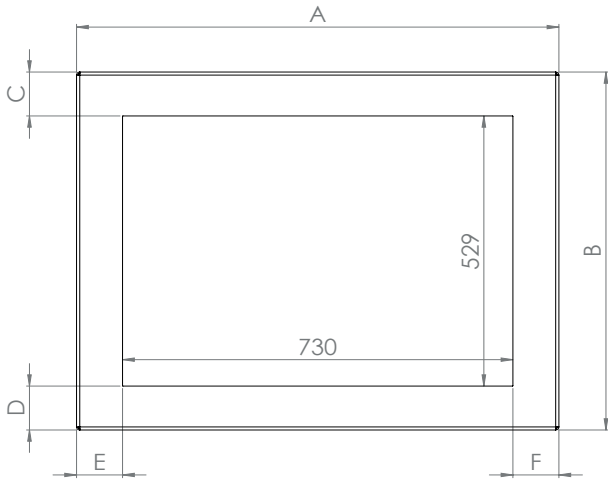
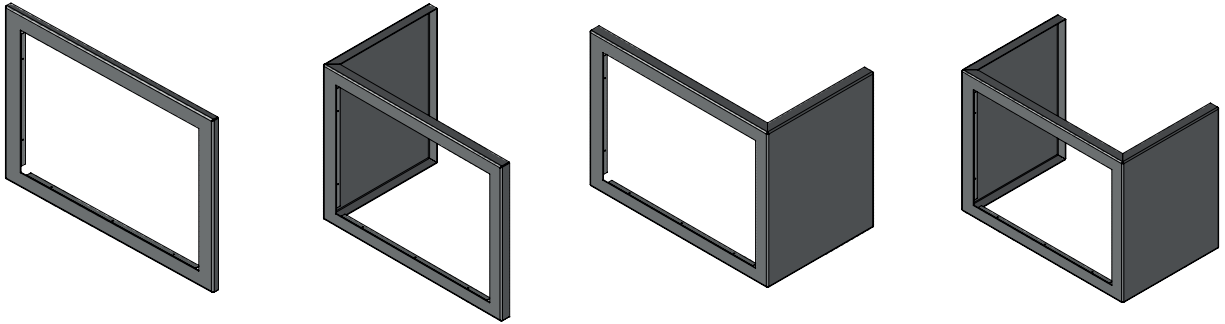


BESTILLINGSSKJEMA

Spesialramme med innbrett til HWAM I 40/55



Utfyll ENTEN målene A+B (total bredde og høyde på fronten - åpning i fronten senters)
ELLER målene C+D+E+F (frontrammens bredder). Mål I skal alltid utfylles.
Mål G utfylles KUN hvis venstre side ønskes. Mål H utfylles KUN hvis høyre side ønskes.

A _____ mm ¹⁾	Frontens bredde totalt (fylles kun ut hvis hullet i rammen skal senteres)	
B _____ mm ²⁾	Frontens høyde totalt (fylles kun ut hvis hullet i rammen skal senteres)	
C _____ mm ³⁾	Rammens bredde, øverst (kan utebli hvis hullet i rammen skal senteres)	
D _____ mm ³⁾	Rammens bredde, nederst (kan utebli hvis hullet i rammen skal senteres)	
E _____ mm ³⁾	Rammens bredde, venstre side (kan utebli hvis hullet i rammen skal senteres)	
F _____ mm ³⁾	Rammens bredde, høyre side (kan utebli hvis hullet i rammen skal senteres)	
G _____ mm ⁴⁾	Lengde på venstre side (uteblir hvis siden ikke ønskes)	¹⁾ Min. 776 – max. 1130 mm
H _____ mm ⁴⁾	Lengde på høyre side (uteblir hvis siden ikke ønskes)	²⁾ Min. 575 – max. 929 mm
I _____ mm ⁵⁾	Bredde innbretten	³⁾ Min. 23 – max. 200 mm
		⁴⁾ Min. 12 – max. 700 mm
		⁵⁾ Min. 12 – max. 40 mm

Forhandler

Bestillings nr.

Dato

Kundenavn

Bestillingsskjemaet sendes pr. mail til order@hwam.com

Ordrenummer (fylles ut av HWAM)