

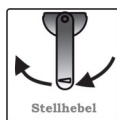
Värmekamininsatser från BRUNNER



## Architektur 53/166

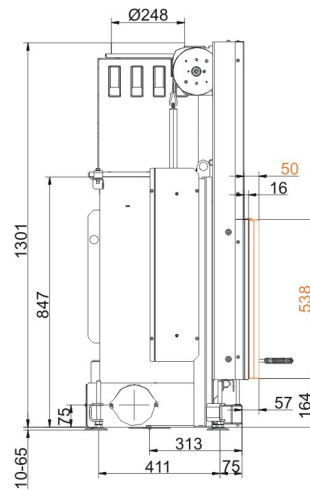
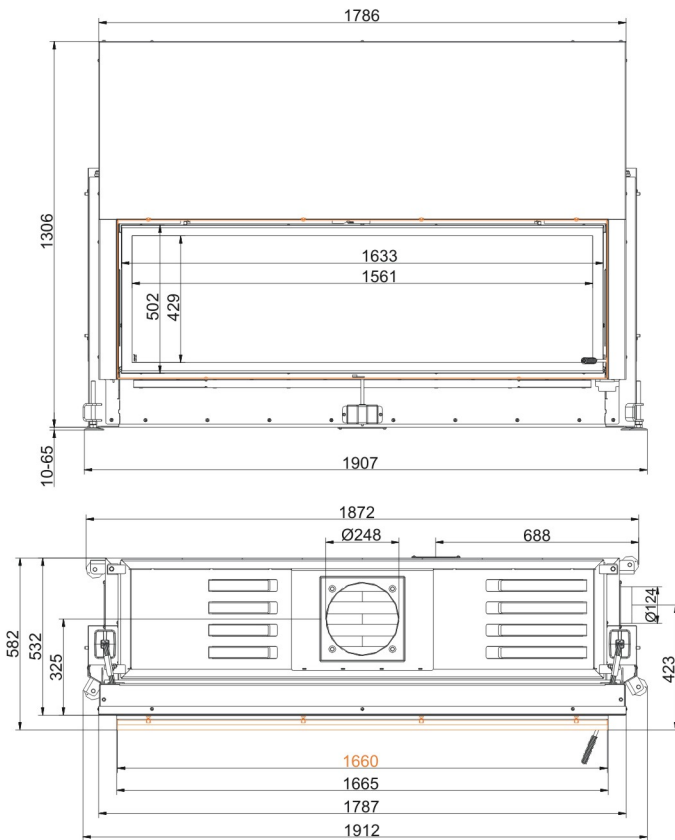
skjuddörr (easy-lift)

State: 2018-01-23

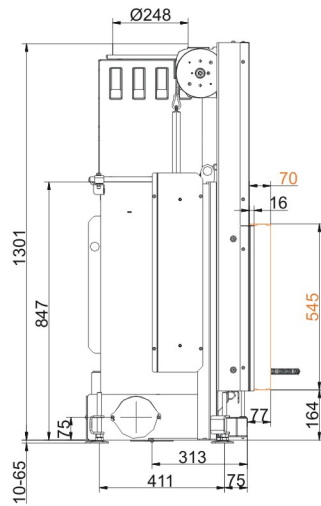
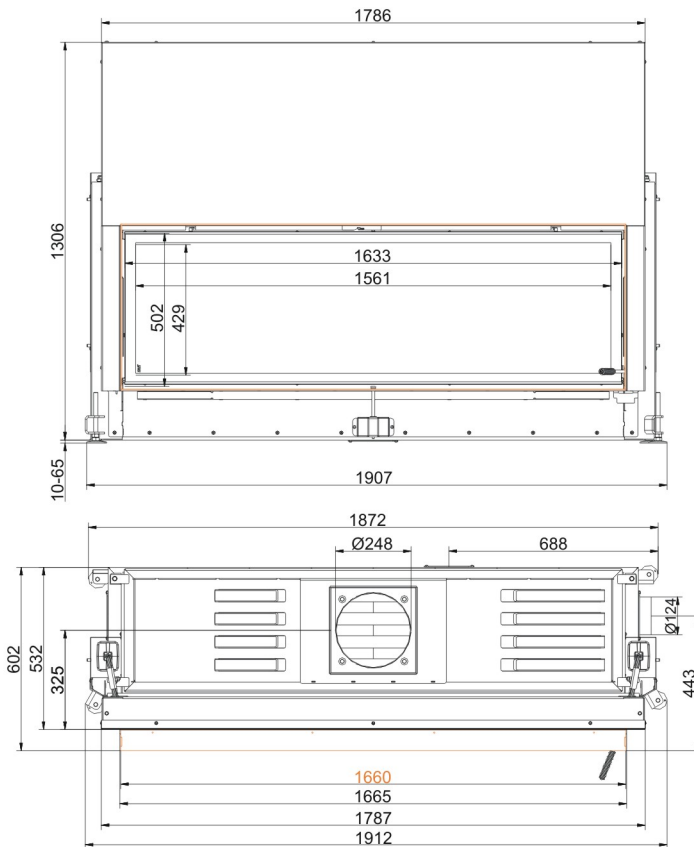


**BRUNNER**<sup>®</sup>  
*made in germany.*

# Måttblad - Architektur 53/166 skjuddörr (easy-lift)

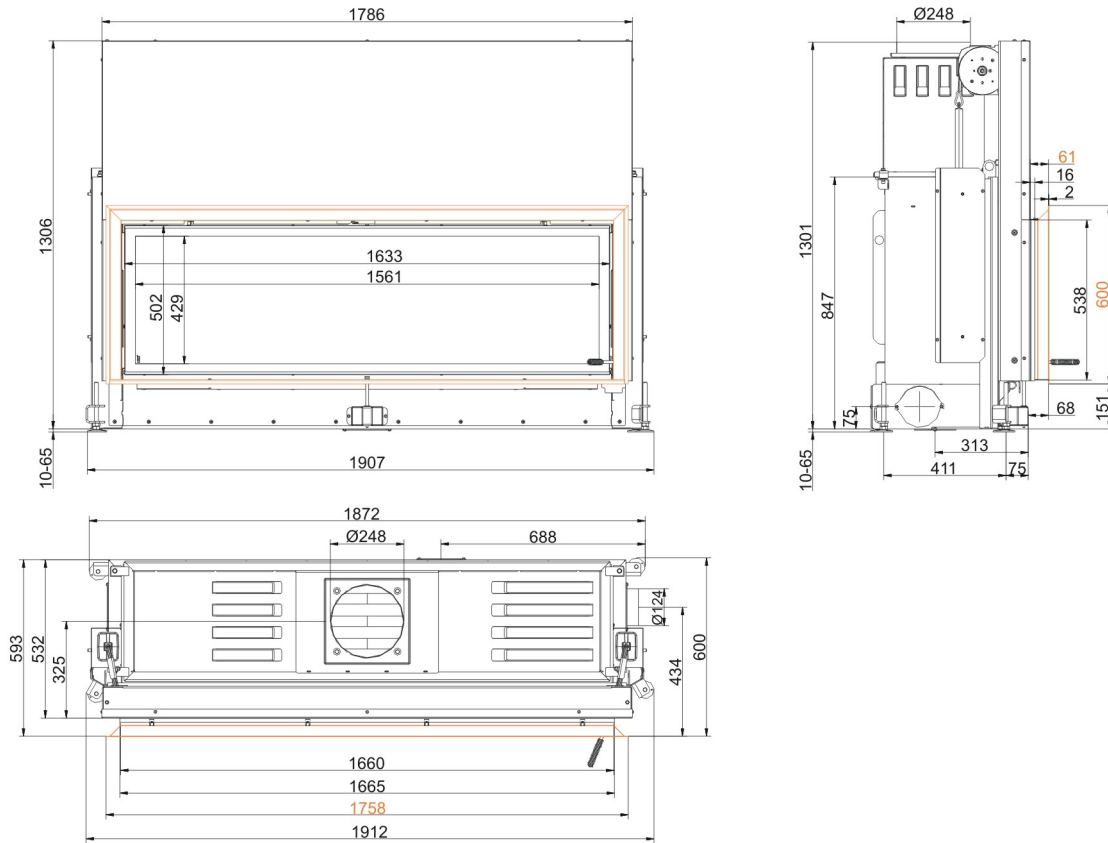


... med tillbyggnadsram 50 mm



... med tillbyggnadsram 70 mm

# Måttblad - Architektur 53/166 skjuddörr (easy-lift)



... med ram

Vi rekommenderar PaletteCAD för CAD-planering. Fortlöpande uppdaterade måttritningar finns på [www.brunner.de](http://www.brunner.de)  
 Ram / frontvariant markerad med färg.

## Planering och montering - Architektur 53/166 skjutdörr (easy-lift)

Testad		EN 13229 W	EN 13229 W
Värden vid driftsätt		Märkeffekt	Öppen dörr
Lämpad för konstruktionstyper enligt bestämmelse		OK	OK
EEl		102,9	102,9
<b>Data för funktionsbevis</b>			
Märkvärmeeffekt	kW	17	-
Vedåtgång	kg/h	4,3	4,3
Eldningseffekt	kW	21	21
Avgas massaström	g/s	14,5	100
Avgastemperatur från:			
med stålplåtkåpa	°C	230	100
Nödvändigt transporttryck	Pa	13	6
Förbränningsluftsbehov	m <sup>3</sup> /h	50	250
Förbränningsluftanslutning Ø	mm	125	-
<b>Värmefördelning</b>			
Värmeinsats + uppvärmningsyta	%	60 / -	-
Siktruta ( enkel- / dubbelruta)	%	40 / -	-
<b>Luftvärsnitt <sup>1)</sup></b>			
Cirkulationsluft	cm <sup>2</sup>	900 / 100 / -	-
Tilluft	cm <sup>2</sup>	900 / 100 / -	-
<b>Minimal yta vid sluten ugnskonstruktion</b>			
värmeemitterande yta	m <sup>2</sup>	7,5	-
<b>Min. avstånd värmeinsats</b>			
mot isoleringsskikt	cm	8	8
mot uppställningsgolvet	cm	2	2
<b>Värmeisolering utan / med luftgaller <sup>2)</sup></b>			
Monteringsvägg	cm	16 / 12	16 / 12
Golv	cm	4 / 2	4 / 2
Tak	cm	25 / 18	25 / 18
Tegelfodring framför väggen som ska skyddas	cm	10	10
<b>Vikt</b>			
Värmeinsats / förbränningskammare	kg	382 / 150	
<b>Uppfyller krav/gränsvärden för:</b>			
Tyskland/ Österrike / Schweiz / Norge		1.BImSchV (Stufe 2) / 15a BVG (2015) / LRV / NS 3059	

1) för värmeinsats / bränningsrör / metallisk uppvärmningsyta

2) Värden som avges med ovanstående luftvärsnitt; Kaminomramning utformad för värmeavgivning