

BRUNNER SYSTEM KAMIN



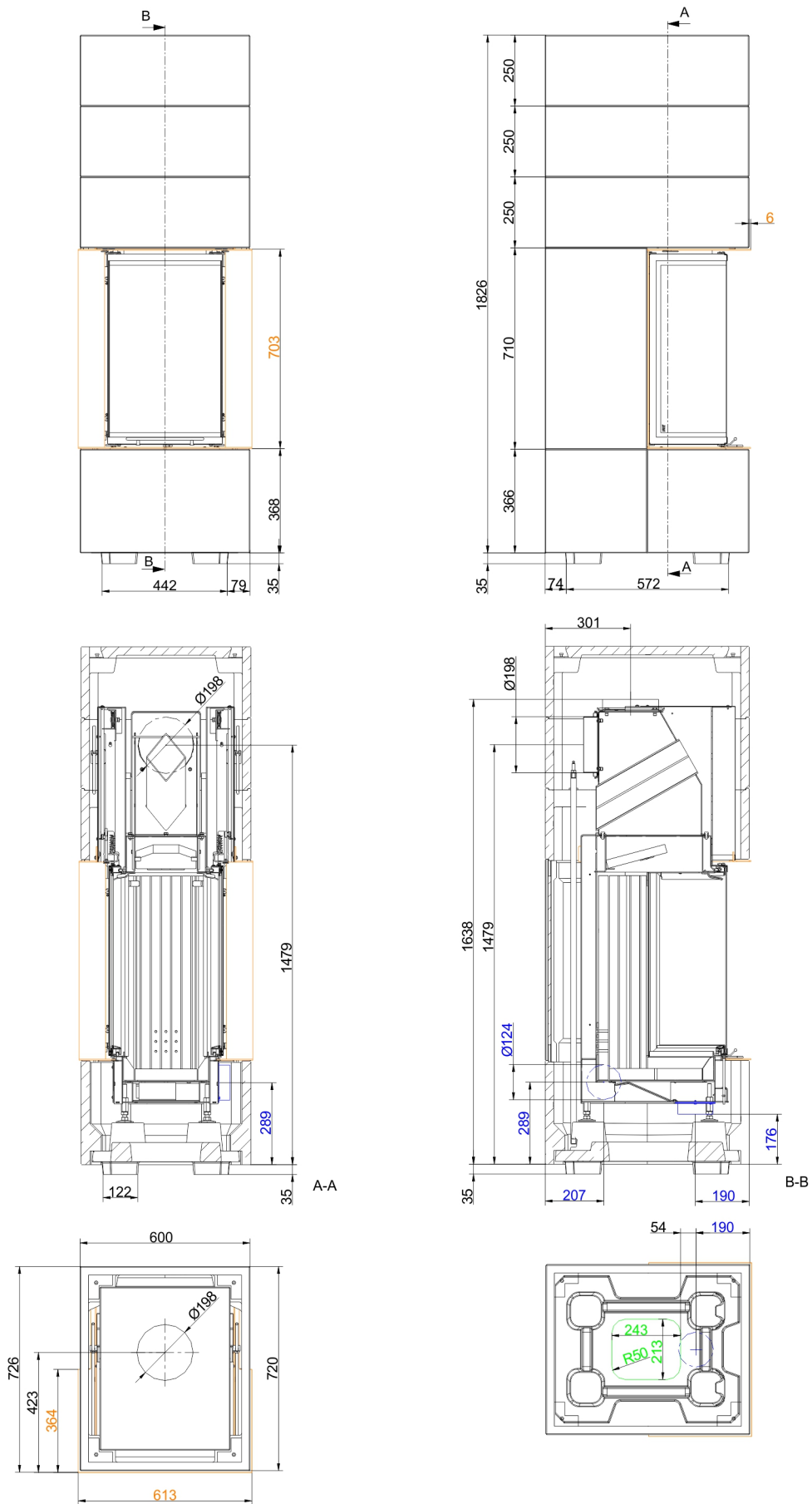
BSK 11 med Panorama Kamin 70/25/40/25

State: 2018-02-09



BRUNNER[®]
made in germany.

Måttblad - BSK 11 med Panorama-Kamin 70/25/40/25



Vi rekommenderar PaletteCAD för CAD-planering. Fortlöpande uppdaterade måttritningar finns på www.brunner.de
 Ram / frontvariant markerad med färg.

Planering och montering - BSK 11 med Panorama-Kamin 70/25/40/25

Testad		EN 13229
Data för funktionsbevis		
Märkvärmeeffekt	kW	8
Vedåtgång	kg/h	2,4
Avgas massaström	g/s	7
Avgastemperatur	g/s	210
Nödvändigt transporttryck ¹⁾	Pa	12
Förbränningsluftsbehov	m ³ /h	22
Förbränningsluftanslutning Ø	mm	125
Beklädnadskomponenter		
Basyta (bredd x djup)	mm	600 x 720
Monteringshöjd	mm	1856
Höjd utökningsring	mm	250
Minsta avstånd eldstad		
till icke brännbar monteringsvägg	cm	5
med strålskyddsplåt till icke brännbar monteringsvägg	cm	0
till brännbar monteringsvägg	cm	10
med strålskyddsplåt till brännbar monteringsvägg	cm	5
Överkant eldstad till tak	cm	50
Luftvärsnitt ²⁾		
Cirkulationsluft	cm ²	723
Tilluft	cm ²	732
Värmeisolering utan / med luftgaller		
vid takanslutning med/utan luftgaller	cm	19 / 14
Vikt		
Total vikt	kg	460
Uppfyller krav/gränsvärden för:		
Tyskland/ Österrike / Schweiz / Norge		1.BImSchV (Stufe 2) / 15a BVG (2015) / LRV / -

1) Rökpasspjäll rekommenderas

2) Befintlig tilluftsöppning