

Värmekamininsatser från BRUNNER



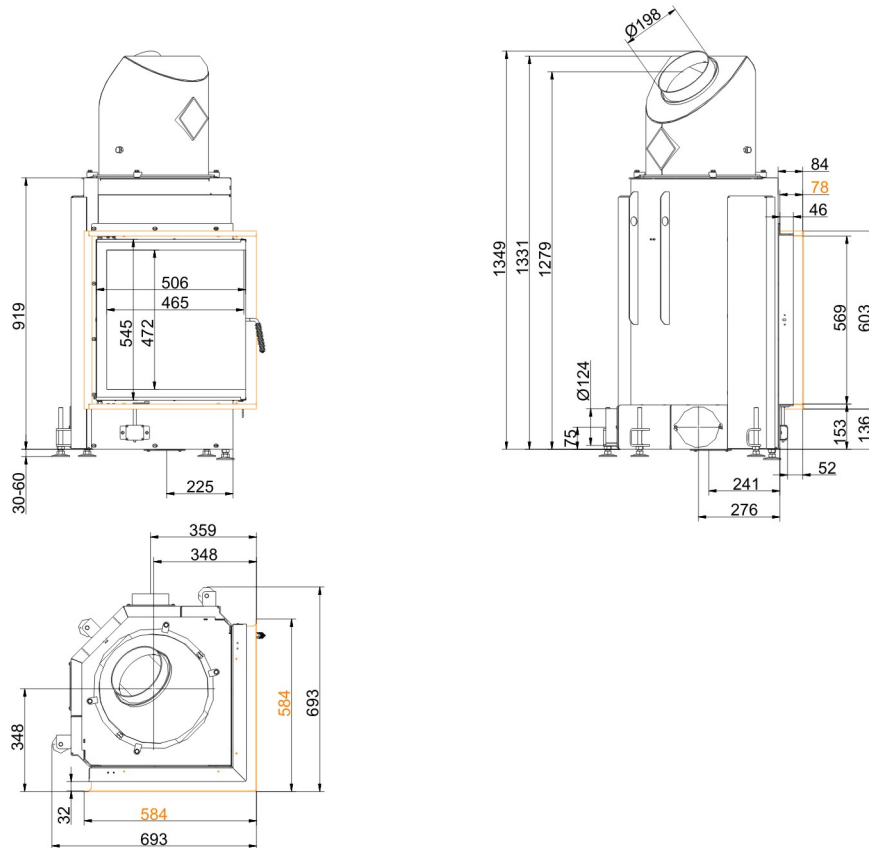
## Eck-Kamin 57/52/52 Svängdörr

State: 2018-01-26

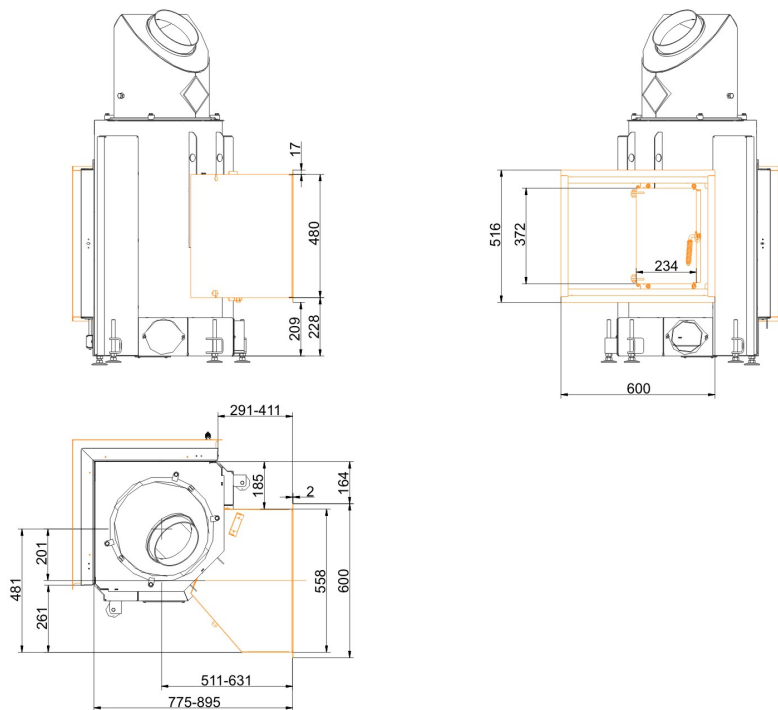


**BRUNNER**<sup>®</sup>  
*made in germany.*

# Måttblad - Eck-Kamin 57/52/52 Svängdörr

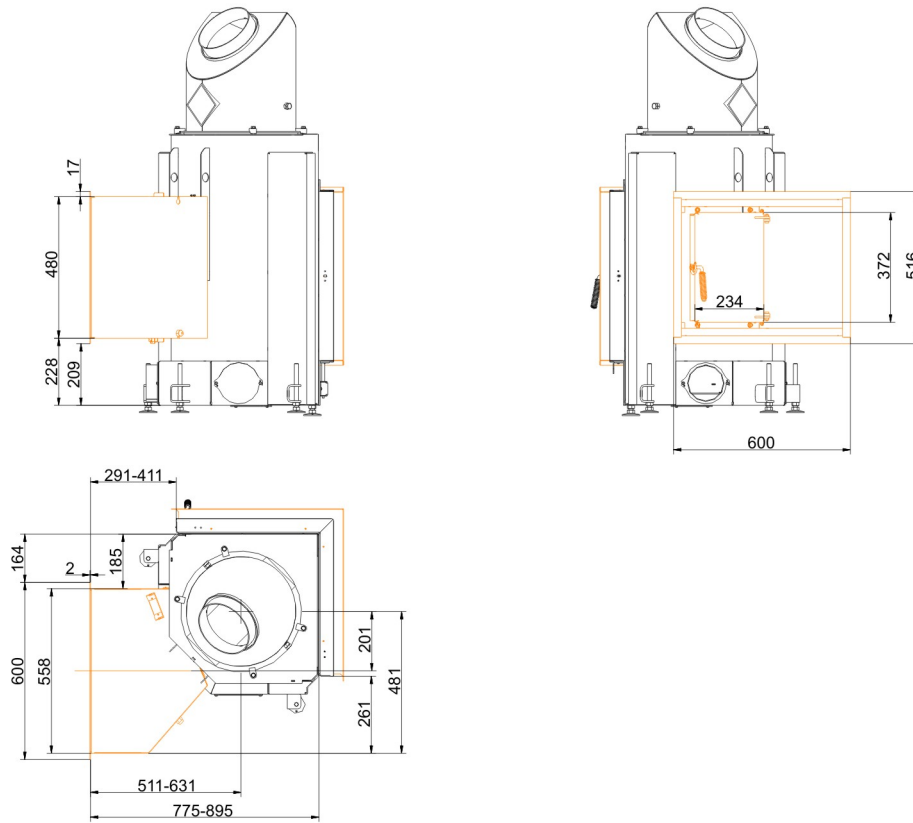


... med ram



... med genomvärmingsdörr vänster

# Måttblad - Eck-Kamin 57/52/52 Svängdörr



... med genomvärmningsdörr höger

Vi rekommenderar PaletteCAD för CAD-planering. Fortlöpande uppdaterade måttritningar finns på [www.brunner.de](http://www.brunner.de)  
Ram / frontvariant markerad med färg.

## Planering och montering - Eck-Kamin 57/52/52 Svängdörr

Testad		EN 13229 W	EN 13229 WA	EN 13229 W
Värden vid driftsätt		Märkeffekt	Värmedrift	Öppen dörr
Lämpad för konstruktionstyper enligt bestämmelse		OK	OK	OK
EEl		105,7	105,7	105,7
<b>Data för funktionsbevis</b>				
Märkvärmeeffekt	kW	10	-	-
Vedåtgång	kg/h	3	5	3
Eldningseffekt	kW	13	22	13
Avgas massaström	g/s	12	21	81
Temperatur vid rökutgång (framför uppvärmningsyta)	°C	-	340	-
Avgastemperatur från:				
med stålplåtkåpa	°C	210	246	116
1 x bredvidstående uppvärmningsyta (GNF 8/10)	°C	-	124	-
6 x värmelagringsringar (MAS) <sup>1)</sup>	°C	-	210	-
2 m bredvidstående keramisk uppvärmningsyta <sup>2)</sup>	°C	-	180	-
1,4 m värmelagringsmodul (MSS) <sup>2)</sup>	°C	-	180	-
Nödvändigt transporttryck	Pa	13	15	8
Förbränningsluftsbehov	m <sup>3</sup> /h	30	50	200
Förbränningsluftanslutning Ø	mm	125	125	-
<b>Värmefördelning</b>				
Värmeinsats + uppvärmningsyta	%	25 / 30	25 / 30	-
Siktruta ( enkel- / dubbelruta)	%	45 / -	45 / -	-
<b>Luftvärsnitt <sup>3)</sup></b>				
Cirkulationsluft	cm <sup>2</sup>	500 / 100 / 300	500 / 100 / 300	-
Tilluft	cm <sup>2</sup>	500 / 100 / 300	500 / 100 / 300	-
<b>Minimal yta vid sluten ugnskonstruktion</b>				
värmeemitterande yta	m <sup>2</sup>	4	4	-
<b>Min. avstånd värmeinsats</b>				
mot isoleringsskikt	cm	8	8	8
mot uppställningsgolvet	cm	15	15	15
<b>Värmeisolering utan / med luftgaller <sup>4)</sup></b>				
Monteringsvägg	cm	14 / 10	14 / 10	14 / 10
Golv	cm	2 / 2	2 / 2	2 / 2
Tak	cm	16 / 12	16 / 12	16 / 12
Tegelfodring framför väggen som ska skyddas	cm	10	10	10
<b>Vikt</b>				
Värmeinsats / förbränningskammare	kg		195 / 52	
<b>Uppfyller krav/gränsvärden för:</b>				
Tyskland/ Österrike / Schweiz / Norge			1.BImSchV (Stufe 2) / 15a BVG (2015) / LRV / NS 3059	

1) Rök-gasspjäll rekommenderas

2) Riktvärde. Beräknat bevis på funktion som krävs

3) för värmeinsats / bränningsrör / metallisk uppvärmningsyta

4) Värden som avges med ovanstående luftvärsnitt; Kaminomramning utformad för värmeavgivning

Ulrich Brunner GmbH  
Zellhuber Ring 17 - 18  
D-84307 Eggenfeldern  
Telefonat: +49 / (0)87 21 / 7 71-0  
Telefax: +49 / (0)87 21 / 7 71-100  
info@brunner.de | www.brunner.de

**BRUNNER**®  
*made in germany.*