

Bruksanvisning

IRON DOG 04

©2021

BRUNNER[®]
heizen auf bayerisch.

IRON DOG

er støpeovner made in Germany. Produsert av en familiebedrift i tredje. generasjon, som til dags dato kun har tilvirket vedovner. I denne serien har vi lagt all vår kunnskap og viten ned i en usedvanlig ovn med usedvanlig kvalitet. Derav det usedvanlige navnet »**IRON DOG**« for usedvanlige mennesker, eller som en gave til venner.

Vinteren kan bare komme, den gleder vi oss til.

Hjertelig velkommen til **IRON DOG** familien.

Eggenfelden, august 2007



Ulrich Brunner

Navnet >>**EISERNER HUND**<< - >>**IRON DOG**<< - er en etablert og beskyttet merkevare. Hver av modellene er etablert som designmønster.

INNHOOLD

1	Min jernhund.....	4
2	Tekniske data.....	5
3	Sikkerhetsanvisninger.....	10
4	Grunnleggende.....	12
5	Brensel og varmeytelse.....	13
6	Lagring av brensel.....	16
7	Brenselmengde.....	16
8	Betjening.....	17
9	Varme med Iron Dog.....	18
10	Aske.....	20
11	Rengjøring og vedlikehold.....	20
12	Anvisning.....	21
13	Feilsøk.....	23
14	OBS.....	25

IRON DOG

Les bruksanvisningen før første gangs bruk av ovnen og vær oppmerksom på alle sikkerhetsanvisningene. Du må ta hensyn til de europeiske, nasjonale og stedlige bestemmelser og forskrifter i oppstillingsveiledningen. Aktuell informasjon og detaljer finner du hos din faghandler og **IRON DOG** partner.

Ta vare på denne bruksanvisningen!

1 MIN JERNHUND

En **IRON DOG** er en spesiell støpejernsovn. Den er en venn for livet. Livsløpet overløper generasjoner og vil gjøre god nytte for seg overfor eierne - behandle den derfor godt.

Så å si alle enkeltdelene i **IRON DOG** består av solid smijern, askeskuff og skrudeler i rustfrittstål. Et eget, temperaturfast farge-sjikt beskytter overflaten. Hver enkelt del av denne smijernsovnene blir omhyggelig utformet og montert i Tyskland.

2 TEKNISKE DATA

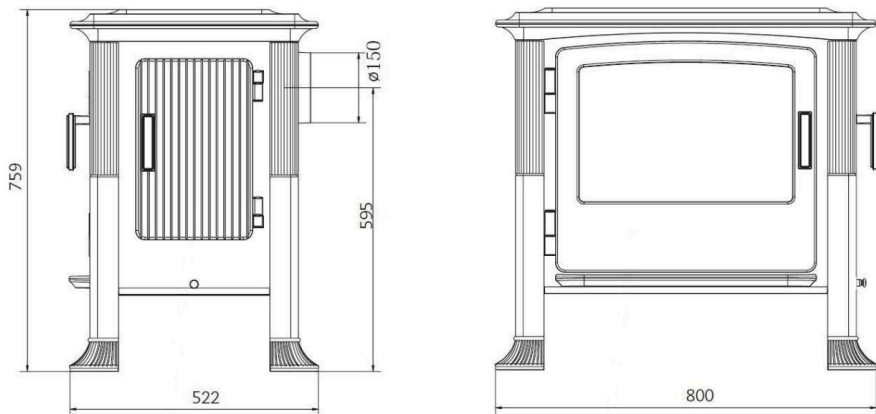
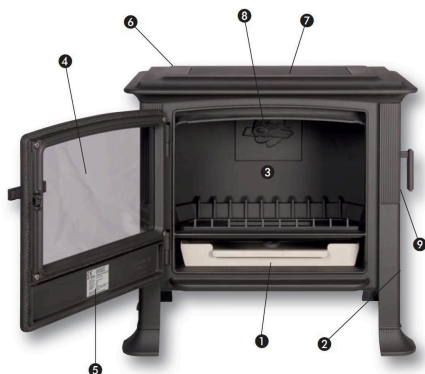


Abb. 1: Måleark

- 1 askeskuff
- 2 spjeld forbrenningsluft
- 3 brannkammere
- 4 ovndør
- 5 typeskilt
- 6 kokeplater
- 7 kokeplatedeksel
- 8 renseplate
- 9 brannkammerdør



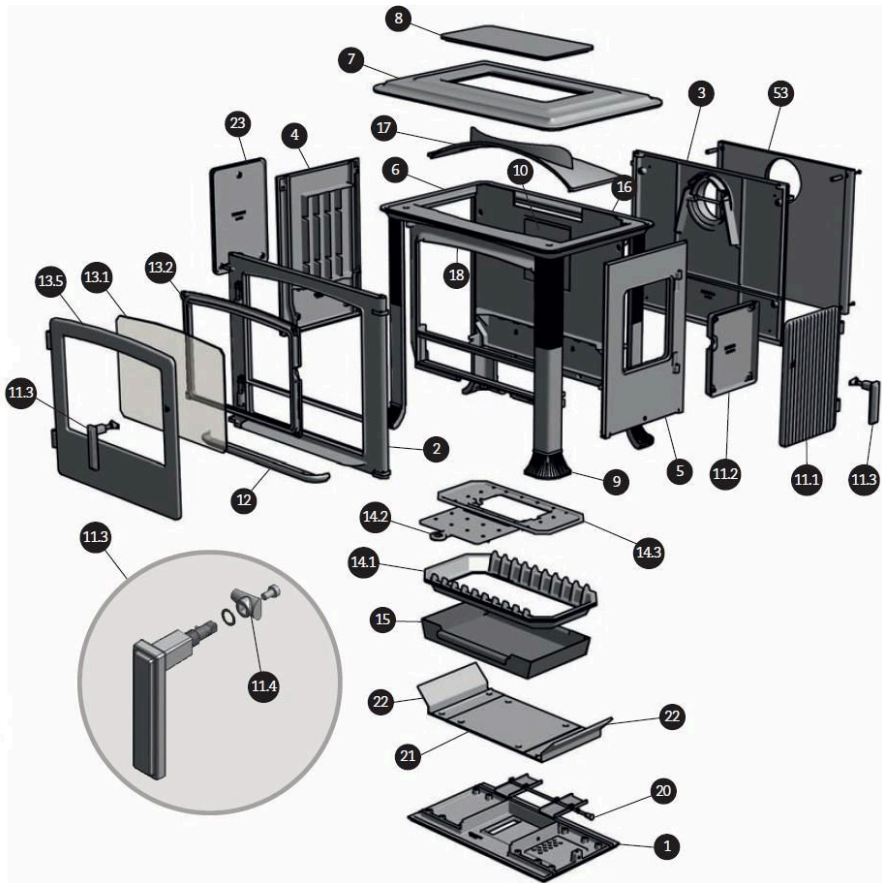


Abb. 2: Byggdeler

1	Gulvplate	2	Front
3	Bakvegg	4	Sidevegg
5	Sidevegg med dør	6	Kokeplatebasis
7	Kokeplate	8	Kokeplatedeksel
9	Fot	10	Renseplate
11	Byggruppe ovnsdør høyre	11.1	Brannkammerdør høyre
11.2	Varmeskilt ovnsdør høyre	11.3	Byggruppe dørhåndtak
11.4	Låsetunge	12	Askestripe
13	Byggruppe ovnsdør	13.1	Glassrute ovnsdør
13.2	Varmeskilt ovnsdør	13.5	Ovnsdør
14	Byggruppe bunnplate for ved	14.1	Bunnplate
14.2	Skyverist	14.3	Bunnplate for ved
15	Askeskuff	16	Skillevegg
17	Omdirigering brannkammer	18	Luftsjakt front
20	Spjeld forbrenningsluft	21	Dekkplate luftaksel senter
22	Tildekking luftsjakt	23	Sidepanel
53	Strålingsblikkplate		

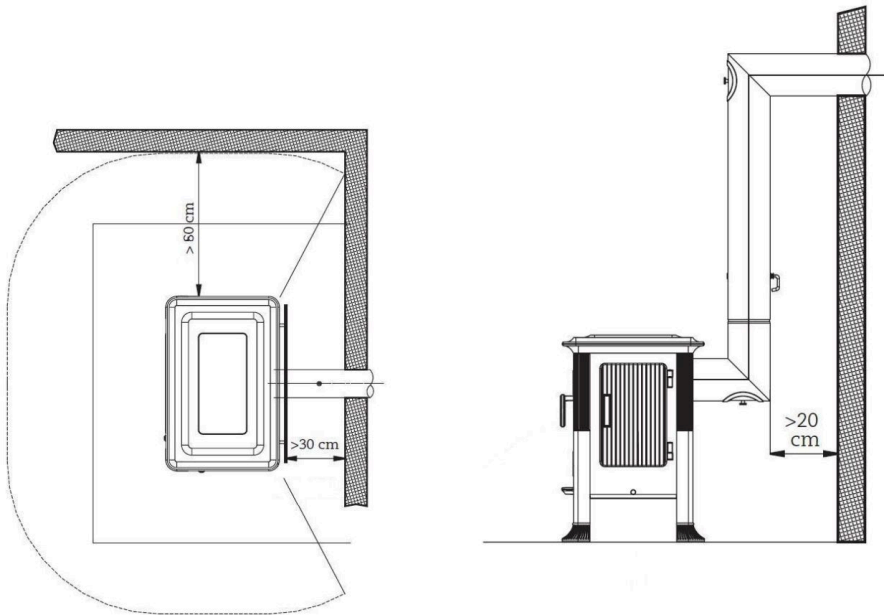


Abb. 3: Mindestabstände

Verdi¹⁾		
Nominalvarmeytelse	kW	8
Avgassmassetrøm	g/s	8,2
Avgasstemperatur (i røykgassrør)	°C	322
nødvendig matingstrykk	Pa	13
Forbruk / t	kg	2.2
Romoppvarmingsevne	m ³	60 - 110
Virkningsgrad	%	81,8
Forbrenningsluftbehov	m ³ /h	18
Apparatdata		
Mål (h x b x d)	mm	760 x 800 x 520
Ruteflate (h x b)	mm	285 x 450
Brannkammeråpning (h x b)	mm	255 x 218
Røykrørtilslutning		oppe / bakvegg
Røykrørdiameter	mm	150
tillatt brenselmengde	kg	1,5 - 2,5
Brannkammerdybde	cm	60
anbefalt vedskilengde	cm	25 / 33 / 50
Totalvekt støpejern	kg	240
Minsteavstand		
til sidevegg	cm	60
til bakvegg (med strålingsblikkplate)	cm	30
til bakvegg (uten strålingsblikkplate)	cm	ikke tillatt
Tillatt		
		CE iht. EN 13240

¹⁾Oppgitte data følger EN 13240-prøve-kaminovn med vannrett rørtilslutning, rørlengde 35 cm

3 SIKKERHETSANVISNINGER



Strålingsområde

Ikke før brennbare gjenstander nærmere **IRON DOG** enn 80 cm! Det medfører brannfare! Ikke sett brennbare gjenstander på kokeplatene, under støpejernsovnene eller mellom bakvegg og vegg.



Første gangs idriftsettelse

Overflatesjiktet herdes ved første gangs oppnåelse av maksimal driftstemperatur. I dette forløpet kan det oppstå luktbelastning. Sørg for tilstrekkelig utlufting av oppstillingsrommet. Åpne vinduer og dører. Ikke opphold deg unødige i det angjeldende rommet i dette tidsrommet. Bruk aldri stoffer som bensin, sprit e.l. til oppfyring!



Forbrenningsfare

De ytre flatene på **IRON DOG**, og da især glasskeramikkskiven, blir varme.

Ikke rør - forbrenningsfare!

Gjør særlig barn oppmerksomme på dette. Hold barn unna **IRON DOG** når den er i bruk.

Bruk varmebeskyttende hansker ved betjening.



Aske

Asken må bare fjernes i kald tilstand og i en ikke-brennbar holder, før den kjøles ned i minst 24 t - brannfare via gløderester! Oppstår det brann, ring brannvesenet!



Pipebrann

I tilfelle pipebrann fjern brennbare byggdeler fra skorsteinen. Vær obs på flyvende glør. Underrett brannvesenet!



Ovnsdør

Du må bare åpne ovnsdøren til **IRON DOG** for å legge inn mer brensel eller ved rengjøring. Ved bruk med åpen ovnsdør blir ovnen overbelastet, det kan sive ut røyk og ild og glør kan slynges ut. Under gitt omstendigheter kan det også sive ut røykgass ved kald ovn. Da kan det oppstå røykgassforgiftning. Brannkammeret må derfor holdes lukket så lenge **IRON DOG** ikke er i bruk.



JERNHUNDEN er utstyrt med en sideskytedør og en stor ovnsdør.

Åpne bare ovnsdøren for å rengjøre ruten eller fjerne aske. Ikke åpne under oppvarming!

Røykgassuttak!

Fyll på drivstoff kun via sideskytedøren. Ved drift med åpen dør vil ovnen bli overbelastet og røyk kan oppstå og brantrapp eller glør kastes ut.

4 GRUNNLEGGENDE

Støpejernsovner i serien **IRON DOG** fungerer i henhold til prinsippet om «øvre avbrenning». Brenselmengden forbrennes innen ca. 60 - 70 minutter med et vakkert flammebilde og avgir, avhengig av mengden innlagt ved 1,5 kg - 2,5 kg), en varmeytelse på 5 - 9 kW/t.

Støpejernsovner i serien **IRON DOG** er kontrollert iht. EN 13240 / EN 12815 og må utelukkende driftes med lukket ovnsdør. Ovnsdøren må også holdes lukket når smijernsovnene ikke er i bruk. Et flerlagsbelegg av skorsteinen er ikke mulig.

Lufttilførsel til oppstillingsrom

Ovnen **IRON DOG** kan bare fungere etter forskriftene når oppstillingsrommet har tilstrekkelig med forbrenningsluft til disposisjon. Sørg for tilstrekkelig med lufttilførsel før fyring. Evt. i bygninger med allerede installerte innretninger for forbrenningsluftavtrekk, får ingenting endres.

Brensel

Bruk kun egnet brensel i oppgitt mengde i kvalitet. For små brenselmengder fører til utilstrekkelig forbrenningskvalitet. For store brenselmengder fører til overoppheting og skader på apparatet. Brannfare!

Varmeytelse

Støpejernsovner i serien **IRON DOG** er lagt ut for fyring i intervaller. Det betyr at ovnene avpasser varmeytelsen via de oppgitte brenselmengdene og tidsmessige avstandene mellom brenselinnleggene. Det riktige tidspunktet for etterfylling er når brenselet nærmest er blitt til glør.

Forbrenningsluftinnstilling

For enkel betjening er luftinnstillingen redusert til ett betjeningsselement - «spjeldet». Fyr opp med den forhåndsinnstilte forbrenningsluftinnstillingen. For lave luftmengder fører til økt miljøbelastning, dårligere effekt og tilgrising av ovn og pipe.

Ovnsdrift

For betjening anbefaler vi alltid å bruke beskyttelseshansker, da betjeningsdelene blir varme. Åpne dører langsomt - da virvles ikke røykgass opp som kan slippe ut.

Røykgassavførsel/oppvarming i overgangstid

Ovnen **IRON DOG** bruker forbrenningsluften til å suge opp og føre ut røykgass i et dertil egnet pipeopptak. Denne blir stadig dårligere md stigende utendørstemperatur, noe som kan føre til problemer ved fyring. Kontroller ovnstrekket ved utendørstemperaturer over 15°C (kontrollflammer f.eks. med brennende tennbriketter, holdes ved flammekanal med åpen dør - du må kunne se at flamme og røykgass suges opp).

5 BRENSEL OG VARMEYTELSE

Forbrenningen blir fyrings- og utførelsoptimalisert. Støtt våre anstrengelser for et renere miljø ved å overholde følgende anvisninger for ovnsdrift med lavere skadestoffer: Bruk utelukkende tørt, naturlige vedskier med et vanninnhold under 20% eller trebriketter iht. DIN EN 17225-3.

Fuktig, nykløyvd eller usakkyndig lagret ved har høyt vanninnhold og brenner derfor dårlig, avgir mye røyk og knapt noe varme. Bruk bare ved som har vært lagret tørt i minst to år. Da sparer du også på brenselet, da tørr ved har en vesentlig høyere varmeverdi.

Til sammenlikning: Tørr ved har en varmeverdi på ca. 4 kWh/kg, fersk ved bare på 2 kWh/kg. Du trenger med andre ord dobbel brenselmengde for den samme varmeytelsen.

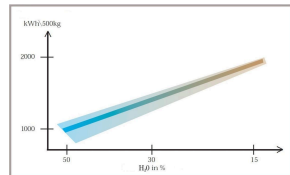
	Vanninnhold g/kg tre	Varmeverdi kWh/kg	Merforbruk av tre %
svært tørr	100	4,5	0
Lagret i 2 år	200	4	15
Lagret i 1 år	350	3	71
Nykløyvd ved	500	2,1	153



Vedskier (venstre bilde) er ideelt som brensel, men du kan også bruke trebriketter iht. DIN EN 17225-3, klasse A1, lengde >14 cm, diameter >8 cm (høyre bilde).

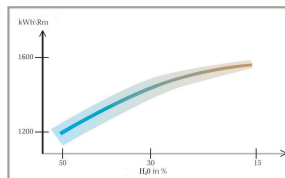


Hvilken varmemengde kjøper jeg når jeg kjøper ved etter vekt?



500 kg nykløyvd ved	Vanninnhold 50 %	500 kg x 2,0 kWh/kg = 1000 kWh
500 kg forhåndstørket ved	Vanninnhold 30 %	500 kg x 3,3 kWh/kg = 1650 kWh
500 kg tørket ved	Vanninnhold 15 %	500 kg x 4,1 kWh/kg = 2050 kWh

Hvilken varmemengde kjøper jeg når jeg kjøper ved etter volum (1 kvm = 1 km)?



1 km nykløyvd ved	Vanninnhold 50 %	1286 kWh
1 km forhåndstørket ved	Vanninnhold 30 %	1518 kWh
1 km tørket ved	Vanninnhold 15 %	1550 kWh

Løvtre, som bjørk eller bøk, er særlig egnet for bruk i åpen kamin. Bartre har en lukket trestruktur som slås opp ved forbrenning og kan føre til ut-slynging av glødende partikler ut av brannkammeret. Løvtre brenner rolige-re.

Kontroller avgitt varmemengde i rommet via avgitt brenselmengde og tids-avstand mellom brenselinnlegg.

Varmeregulering ved å redusere forbrenningsluften er galt! Ved manglende forbrenningsluft blir ikke brenselets varmeinnhold helt frigitt. Samtidig øker du utslippene via uforbrente andeler.

For store brenselmengder eller uegnet brensel kan føre til overdreven opp-varming og dermed også skader.

Avfall må ikke forbrennes!

Søppel i ovnen = gift i hagen!



Bruk aldri stoffer som bensin, sprit e.l. til oppfyring!

Respekter avfallsforbrenningsforbudet!

Bruk bare brensel som er anbefalt i denne bruksanvisningen.

Uegnet, ikke anbefalt brensel må ikke forbrennes.

6 LAGRING AV BRENSEL

Ovnsved må lagres luftig etter kløyving og beskyttes mot regn og snø.

Den beste tiden å kløyve på er mellom desember og februar.

Ovnsved lagres best under et overtrukket tak eller i et luftig vedskjul. Ikke lagre nykløyvd ved i kjelleren eller i lukkede rom, der tørker det ikke.

Våre 3 beste tips

for å gjøre vedfyring til en opplevelse.

1) tørr ved

2) tørr ved

3) tørr ved

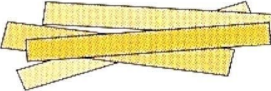

7 BRENSELMENGDE

Kontroller mengden varme som skal slippes ut i rommet, via brenselmengden som plasseres og via tidsintervallene mellom drivstoffoppgavene.

Varmeregulering ved å redusere forbrenningsluften er galt!

Ved manglende forbrenningsluft blir ikke brenselets varmeinnhold helt frigitt. Samtidig øker du utslippene via uforbrente andeler.

For store brenselmengder eller uegnet brensel kan føre til overdreven oppvarming og dermed også skader.

Fyllvekt	Vedskilengde	Vedskiomfang
1,5 kg - 2,5 kg	25 cm - 50 cm	20 cm - 30 cm
		

8 BETJENING

Forbrenningsluften er todelt:

Primærluft (1), sekundærluft (2).

Hver av disse luftstrømmene føres via et dertil egnet inntak og interne fordelingskanaler til hver sine luftavløpssteder. Innstillingen følger over betjeningselementet «spjeldet» (4).

Primærluften (1) har til oppgave å styre avgasshurtigheten.

Sekundærluften (2) føres ovenfra som forvarmet tilsatt nødvendig forbrenningsluftmengde direkte til brenn godset og holder ruten ren.

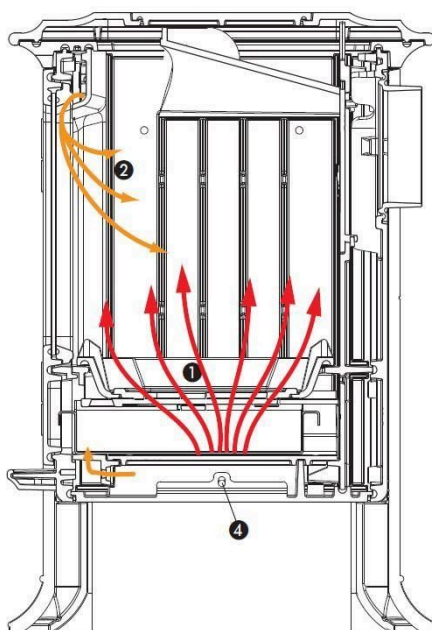





Abb. 4: Forbrenningsluftførsel

Spjeldet kan stilles inn over en enkel rasterinnstilling i tre ulike posisjoner. Herved blir de ulike luftførslene tilpasset den ønskete avbrenningssituasjonen.

Oppfyring	Nominalytelse	Lukket
		
<p>Forbrenningsluften helt åpnet for rask oppfyring</p>	<p>Varmedrift for nominalvarmeytelse</p>	<p>Forbrenningsluft helt lukket</p>

9 VARME MED IRON DOG

- 1 Kontroller om askeskuffen må tømmes. Minsteeavstand mellom askeskuff og rist må være 3 cm.
- 2 Før spjeldet i posisjon **«Oppfyring»** . Forbrenningsluften kan strømme kraftig rundt veden og nå rask oppvarming av treverket.
- 3 Legg de kløyvde vedskiene ledig på risten. Fyr opp mellom vedskiene, legg f.eks. inn tennbriketter og tenn på. Bruker du opptenningsved, tar det tid for større vedskier å frigi gass i kald ovn.

Bruk aldri stoffer som bensin, sprit e.l. til oppfyring!



- 1 Lukk ovnsdøren og følg med på flammeutviklingen de første minuttene. Skulle flammen slukne, åpne ovnsdøren langsomt og legg ny opptenningsved/briketter mellom vedskiene og tenn på. Sjekk ovnstrekk.
- 2 Etter ca. 10 minutter, sett spjeldet i posisjon **“Nominalytelse”** .

- 3 Er fyllmengden oppbrent (glødefase), kan du etterfylle brensel. For å fyre opp med nytt brensel, sett spjeldet i posisjon «**Oppfyring**» i ca. 5 minutter, skyv deretter tilbake til “**Nominalytelse**”.
- 4 Om du ikke ønsker å legge i mer brensel, før spjeldet i posisjon “**Lukket**” når forbrenningen er over, dvs. når det ikke lenger er flammer.



ADVARSEL: Spjeldet må ikke være i posisjonen “**Lukket**” under avbrenning- og avgassfase (luftmangel). Ved plutselig oksygentilførsel (f.eks. åpning av ovnsdør) kan det brått oppstå «stående gass» som reagerer med innstrømming av oksygen (oppblussing).

Iron Dog trekker inn forbrenningsluft fra oppstillingsrommet. Vær oppmerksom på forbrenningsluftbehovet ved samtidig bruk av annen ild i tilstøtende rom.

10 ASKE

Lyse, finkornede askepartikler blir til overs som forbrenningsrester ved tørr ved og riktig betjening av forbrenningsluften.

Askeskuffen må tømmes regelmessig.

Asken må ikke overstige risten i brannkammeret.

Asken kan lett skyves ned i askeskuffen under. Trekk så risten ut og skyv asken ned. Askeskuffen kan trekkes ut ved åpen ovnsdør.



Asken må bare fjernes i kald tilstand og i en ikke-brennbar beholder, før den avkjøles i minst 24 t - brannfare! Oppstår det brann, ring brannvesenet!

11 RENGJØRING OG VEDLIKEHOLD

Kontroller minst en gang i året, ved begynnelsen av en ny fyringsperiode, om flyveaske har lagt seg i røykrøret og brannkammeromdirigeringen. Fjern kokeplatedekselet eller hele kokeplateflaten og fjern evt. flyveaske

Renseplaten kan tas av for bedre tilgang til røykrøret. For å gjøre dette, skyv brannkammeromdirigeringen fremover i retning av peisdøren.



Skyv deretter rengjøringsplaten opp og fjern den. Etter rengjøring, skyv brannkammeromdirigeringen tilbake til bakveggen.

Kontroller skorsteinen etter lengre driftspause for forstoppelse

Ved lett belegg, rengjør glassruten i varm tilstand med tørt papir. For rengjøring av mer tilskitnede siktruter bruk fuktig kjøkkenpapir, dypp det i ren vedaske og tørk over glasset. Tørk så over med tørt papir.

Bruk aldri sotmiddel eller aggressive rengjøringsmidler!



12 ANVISNING

Bytt bare ut med originale erstatningsdeler fra produsenten, for å sikre driften av **IRON DOG** for langvarig bruk. Endringer på apparatet må utelukkende foretas av en person som er autorisert av produsenten. Ovnen **IRON DOG** bør kontrolleres regelmessig av en fagperson.

Ved bruk av apparatet som ikke samsvarer med hensikten, opphører garantien! Hensiktsmessig bruk av apparatet ligger til grunn for denne bruksanvisningen.

13 FEILSØK

Oppfyringsproblemer

Mulige årsaker	Bakgrunn	Løsning
Ingen eller ikke tilstrekkelig med ovnstrekk.	Utendørstemperatur er høyere enn romtemperatur, eller «ovnstoppen» på taket er opphetet av sola	Kontroller ovnstrekk og vent til utendørstemperaturen er lavere enn romtemperaturen
uegnet brensel	for store vedskier for fuktig/våt ved	anvendelse av tørr småved
ikke tilstrekkelig forbrenningsluft	uten nok forbrenningsluft-innstrømming i brannkammeret, vanskelig å fyre opp og oppnå strømningsoppbygning	Kontroller innstilling for «spjeldet» (pos. «Oppfyring») Kontroller lufttilførselen i oppstillingsrommet Åpne ovnsdøren i noen minutter.
	Minsteavstand mellom askeskuff og rist må være 3 cm	Tøm askeskuffen

Svake flammer, mye røyk, siktruten blir svart

Mulige årsaker	Bakgrunn	Løsning
uegnet brensel	for store vedskier for fuktig/våt ved Brannkammertemperatur for lav	Bare tørre vedskier når høye opptennings temperaturer med ønsket varmeavgivelse.
ikke tilstrekkelig forbrenningsluft	uten nok innstrømming av forbrenningsluft i fyringsrommet, vanskelig å fyre opp og oppnå strømningsoppbygning.	Kontroller innstilling for spjeldet

Mulige årsaker	Bakgrunn	Løsning
Ingen eller utilstrekkelig ovnstrekk	Værpåvirkning eller skorsteinens tilstand forstyrrer det nødvendige gassavtrekket	Kontroller opptrekket i pipa Ved hyppige forstyrrelser endre skorsteinen eller sett opp en ventilator.
	Tilgrising eller skader på skorsteinen reduserer det nødvendige avtrekket.	Rengjør skorsteinsanlegget og tilslutningsrør og sjekk tett og eventuelle skader.
	Kontroller om det er andre ovner eller ildsteder tilknyttet samme skorstein.	Skorsteinsundertrykk kan bli betydelig forringet ved flere tilkoblinger.

14 OBS

Vi anbefaler oppsett og tilkobling av **IRON DOG** utført av en fagperson, da anleggets sikkerhet og funksjonsevne er avhengig av forskriftsmessig oppbygning. Vær obs på de gjeldende byggforskriftene.

IRON DOG - Partner:

Kjøpsdato:

Ulrich Brunner GmbH
Zellhuber Ring 17-18
D-84307 Eggenfelden (Tyskland)
Tlf: +49 (0) 8721/771-0
Faks: +49 (0) 8721/771-100
E-post: info@brunner.de

Art.Nr.: 19793