

# Bruksanvisning

IRON DOG 07

©2021

**BRUNNER**<sup>®</sup>  
*made in germany.*

**IRON DOG**

er støpeovner made in Germany. Produsert av en familiebedrift i tredje. generasjon, som til dags dato kun har tilvirket vedovner. I denne serien har vi lagt all vår kunnskap og viten ned i en usedvanlig ovn med usedvanlig kvalitet. Derav det usedvanlige navnet »**IRON DOG**« for usedvanlige mennesker, eller som en gave til venner.

Vinteren kan bare komme, den gleder vi oss til.

Hjertelig velkommen til **IRON DOG** familien.

Eggenfelden, august 2007



Ulrich Brunner

Navnet >>**EISERNER HUND**<< - >>**IRON DOG**<< - er en etablert og beskyttet merkevare. Hver av modellene er etablert som designmønster.

## INNHOOLD

<b>1</b>	<b>Min Jernhund.....</b>	<b>4</b>
<b>2</b>	<b>Sikkerhetsanvisninger.....</b>	<b>4</b>
<b>3</b>	<b>Grunnleggende.....</b>	<b>6</b>
<b>4</b>	<b>Brensel og varmeytelse.....</b>	<b>8</b>
<b>5</b>	<b>Lagring av brensel.....</b>	<b>10</b>
<b>6</b>	<b>Brenselmengde.....</b>	<b>11</b>
<b>7</b>	<b>Byggdeler.....</b>	<b>12</b>
<b>8</b>	<b>Betjening.....</b>	<b>14</b>
	8.1 Oppfyring når brennkammeret er kalt.....	16
	8.2 Påfylling når brennkammeret er varmt.....	17
<b>9</b>	<b>Rengjøring.....</b>	<b>18</b>
<b>10</b>	<b>Anvisning.....</b>	<b>19</b>
<b>11</b>	<b>Feilsøk.....</b>	<b>19</b>
<b>12</b>	<b>OBS.....</b>	<b>20</b>

## IRON DOG

Les bruksanvisningen før første gangs bruk av ovnen og vær oppmerksom på alle sikkerhetsanvisningene. Du må ta hensyn til de europeiske, nasjonale og stedlige bestemmelser og forskrifter i oppstillingsveiledningen. Aktuell informasjon og detaljer finner du hos din faghandler og **IRON DOG** partner.

**Ta vare på denne bruksanvisningen!**

## **1 MIN JERNHUND**

En **IRON DOG** er en spesiell støpejernsovn. Den er en venn for livet. Livsløpet overløper generasjoner og vil gjøre god nytte for seg overfor eierne - behandle den derfor godt.

Så å si alle enkeltdelene i **IRON DOG** består av solid smijern, askeskuff og skrudeler i rustfrittstål. Et eget, temperaturfast fargesjikt beskytter overflaten. Hver enkelt del av denne smijernsovnen blir omhyggelig utformet og montert i Tyskland.

## **2 SIKKERHETSANVISNINGER**



### **Strålingsområde**

Ikke før brennbare gjenstander nærmere **IRON DOG** enn 80 cm! Det medfører brannfare! Ikke sett brennbare gjenstander på kokeplatene, under støpejernsovnen eller mellom bakvegg og vegg.



### **Første gangs idriftsettelse**

Overflatesjiktet herdes ved første gangs oppnåelse av maksimal driftstemperatur. I dette forløpet kan det oppstå luktbelastning. Sørg for tilstrekkelig utlufting av oppstillingsrommet. Åpne vinduer og dører. Ikke opphold deg unødig i det angjeldende rommet i dette tidsrommet. Bruk aldri stoffer som bensin, sprit e.l. til oppfyring!



## Forbrenningsfare

De ytre flatene på **IRON DOG**, og da især glasskeramikkskiven, blir varme.

Ikke rør - forbrenningsfare!

Gjør særlig barn oppmerksomme på dette. Hold barn unna **IRON DOG** når den er i bruk.

Bruk varmebeskyttende hansker ved betjening.



## Aske

Asken må bare fjernes i kald tilstand og i en ikke-brennbar holder, før den kjøles ned i minst 24 t - brannfare via gløderester! Oppstår det brann, ring brannvesenet!



## Pipebrann

I tilfelle pipebrann fjern brennbare bygdeler fra skorsteinen. Vær obs på flyvende glør. Underrett brannvesenet!



### Ovnsdør

Du må bare åpne ovnsdøren til **IRON DOG** for å legge inn mer brensel eller ved rengjøring. Ved bruk med åpen ovnsdør blir ovnen overbelastet, det kan sive ut røyk og ild og glør kan slynges ut. Under gitt omstendigheter kan det også sive ut røykgass ved kald ovn. Da kan det oppstå røykgassforgiftning. Brannkammeret må derfor holdes lukket så lenge **IRON DOG** ikke er i bruk.



JERNHUNDEN er utstyrt med en sideskytedør og en stor ovnsdør.

Åpne bare ovnsdøren for å rengjøre ruten eller fjerne aske. Ikke åpne under oppvarming!

Røykgassuttak!

Fyll på drivstoff kun via sideskytedøren. Ved drift med åpen dør vil ovnen bli overbelastet og røyk kan oppstå og brantrapp eller glør kastes ut.

## 3 GRUNNLEGGENDE

Støpejernsovner i serien **IRON DOG** fungerer i henhold til prinsippet om «øvre avbrenning». Brenselmengden forbrennes innen ca. 60 - 70 minutter med et vakkert flammebilde og avgir, avhengig av mengden innlagt ved 1,5 kg - 2,5 kg), en varmeytelse på 5 - 9 kW/t.

Støpejernsovner i serien **IRON DOG** er kontrollert iht. EN 13240 / EN 12815 og må utelukkende driftes med lukket ovnsdør. Ovnsdøren må også holdes lukket når smijernsovnene ikke er i bruk. Et flerlagsbelegg av skorsteinen er ikke mulig.

## Lufttilførsel til oppstillingsrom

Ovnen **IRON DOG** kan bare fungere etter forskriftene når oppstillingsrommet har tilstrekkelig med forbrenningsluft til disposisjon. Sørg for tilstrekkelig med lufttilførsel før fyring. Evt. i bygninger med allerede installerte innretninger for forbrenningsluftavtrekk, får ingenting endres.

## Brensel

Bruk kun egnet brensel i oppgitt mengde i kvalitet. For små brenselmengder fører til utilstrekkelig forbrenningskvalitet. For store brenselmengder fører til overoppheting og skader på apparatet. Brannfare!

## Varmeytelse

Støpejernsovner i serien **IRON DOG** er lagt ut for fyring i intervaller. Det betyr at ovnene avpasser varmeytelsen via de oppgitte brenselmengdene og tidsmessige avstandene mellom brenselinnleggene. Det riktige tidspunktet for etterfylling er når brenselet nærmest er blitt til glør.

## Forbrenningsluftinnstilling

For enkel betjening er luftinnstillingen redusert til ett betjeningselement - «spjeldet». Fyr opp med den forhåndsinnstilte forbrenningsluftinnstillingen. For lave luftmengder fører til økt miljøbelastning, dårligere effekt og tilgripping av ovn og pipe.

## Ovnsdrift

For betjening anbefaler vi alltid å bruke beskyttelseshansker, da betjeningsdelene blir varme. Åpne dører langsomt - da virvles ikke røykgass opp som kan slippe ut.

## Røykgassavførsel/oppvarming i overgangstid

Ovnen **IRON DOG** bruker forbrenningsluften til å suge opp og føre ut røykgass i et dertil egnet pipeopptak. Denne blir stadig dårligere md stigende utendørstemperatur, noe som kan føre til problemer ved fyring. Kontroller ovnstrekket ved utendørstemperaturer over 15°C (kontrollflammer f.eks. med brennende tennbriketter, holdes ved flammekanal med åpen dør - du må kunne se at flamme og røykgass suges opp).

## 4 BRENSSEL OG VARMEYTELSE

Forbrenningen blir fyrings- og utførelsoptimalisert. Støtt våre anstrengelser for et renere miljø ved å overholde følgende anvisninger for ovnsdrift med lavere skadestoffer: Bruk utelukkende tørt, naturlige vedskier med et vanninnhold under 20% eller trebriketter iht. DIN EN 17225-3.

Fuktig, nykløyvd eller usakkyndig lagret ved har høyt vanninnhold og brenner derfor dårlig, avgir mye røyk og knapt noe varme. Bruk bare ved som har vært lagret tørt i minst to år. Da sparer du også på brenselet, da tørt ved har en vesentlig høyere varmeverdi.

Til sammenlikning: Tørr ved har en varmeverdi på ca. 4 kWh/kg, fersk ved bare på 2 kWh/kg. Du trenger med andre ord dobbel brenselmengde for den samme varmeytelsen.

	Vanninnhold g/kg tre	Varmeverdi kWh/kg	Merforbruk av tre %
svært tørt	100	4,5	0
Lagret i 2 år	200	4	15
Lagret i 1 år	350	3	71



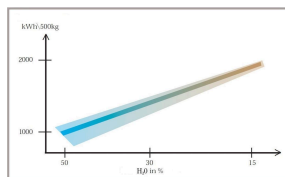
	Vanninnhold g/kg tre	Varmeverdi kWh/kg	Merforbruk av tre %
Nykløyvd ved	500	2,1	153



Vedskier (venstre bilde) er ideelt som brensel, men du kan også bruke trebriketter iht. DIN EN 17225-3, klasse A1, lengde >14 cm, diameter >8 cm (høyre bilde).

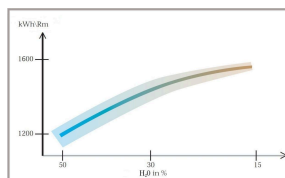


Hvilken varmemengde kjøper jeg når jeg kjøper ved etter vekt?



500 kg nykløyvd ved	Vanninnhold 50 %	500 kg x 2,0 kWh/kg = 1000 kWh
500 kg forhåndstørket ved	Vanninnhold 30 %	500 kg x 3,3 kWh/kg = 1650 kWh
500 kg tørket ved	Vanninnhold 15 %	500 kg x 4,1 kWh/kg = 2050 kWh

Hvilken varmemengde kjøper jeg når jeg kjøper ved etter volum (1 kvm = 1 km)?



1 km nykløyvd ved	Vanninnhold 50 %	1286 kWh
1 km forhåndstørket ved	Vanninnhold 30 %	1518 kWh
1 km tørket ved	Vanninnhold 15 %	1550 kWh

Løvtre, som bjørk eller bøk, er særlig egnet for bruk i åpen kamin. Bartre har en lukket trestruktur som slås opp ved forbrenning og kan føre til ut-slynging av glødende partikler ut av brannkammeret. Løvtre brenner roligere.

Kontroller avgitt varmemengde i rommet via avgitt brenselmengde og tids-avstand mellom brenselinnlegg.

Varmeregulering ved å redusere forbrenningsluften er galt! Ved manglende forbrenningsluft blir ikke brenselets varmeinnhold helt frigitt. Samtidig øker du utslippene via uforbrente andeler.

For store brenselmengder eller uegnet brensel kan føre til overdreven opp-varming og dermed også skader.

Avfall må ikke forbrennes!

### ***Søppel i ovnen = gift i hagen!***



Bruk aldri stoffer som bensin, sprit e.l. til oppfyring!

Respekter avfallsforbrenningsforbudet!

Bruk bare brensel som er anbefalt i denne bruksanvisningen.

Uegnet, ikke anbefalt brensel må ikke forbrennes.

## **5 LAGRING AV BRENSEL**

Ovnsved må lagres luftig etter kløyving og beskyttes mot regn og snø.

Den beste tiden å kløyve på er mellom desember og februar.

Ovnsved lagres best under et overtrukket tak eller i et luftig vedskjul. Ikke lagre nykløyvd ved i kjelleren eller i lukkede rom, der tørker det ikke.

## Våre 3 beste tips

for å gjøre vedfyring til en opplevelse.

- 1) tørr ved
- 2) tørr ved
- 3) tørr ved

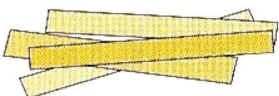

## 6 BRENSELMENGDE

Kontroller mengden varme som skal slippes ut i rommet, via brenselmengden som plasseres og via tidsintervallene mellom drivstoffoppgavene.

Varmeregulering ved å redusere forbrenningsluften er galt!

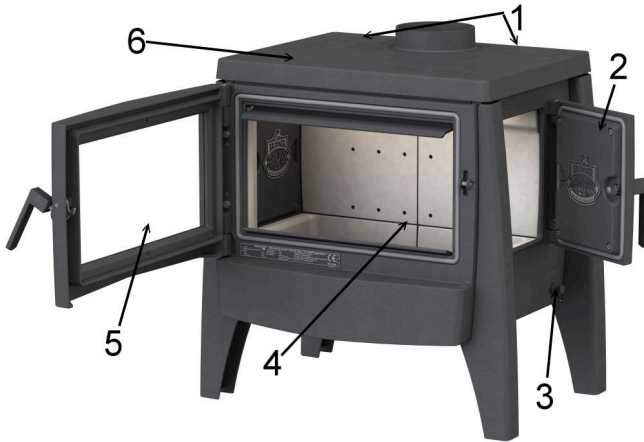
Ved manglende forbrenningsluft blir ikke brenselets varmeinnhold helt frigitt. Samtidig øker du utslippene via uforbrente andeler.

For store brenselmengder eller uegnet brensel kan føre til overdreven oppvarming og dermed også skader.

Fyllvekt	Vedskilengde	Vedskiomfang
1,5 kg - 2,5 kg nominell belastning: 1,6 kg full belastning: 2,5 kg	25 cm - 33 cm	20 cm - 30 cm
		

## 7 BYGGDELER

### Komponenter



1 reenseplate

2 brannkammeredør

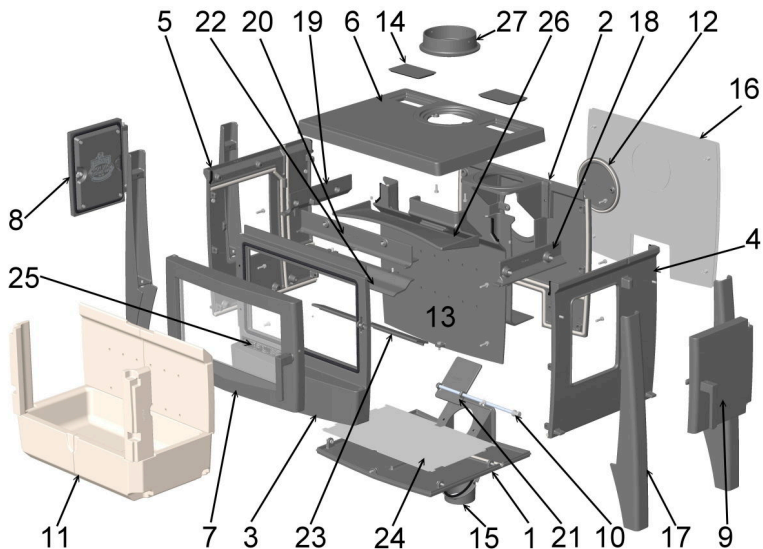
3 spjeld forbrenningsluft

4 brannkammere

5 ovndør

6 kokeplater

## Individuelle deler



Pos.	Stk.	Betegnelse	Art.Nr.:	Pos.	Stk.	Betegnelse	Art.Nr.:
1	1	Gulvpanne	K012004	2	1	Bakvegg	K012071
3	1	Front	K012005	4	1	Sidevegg høyre	K012002
5	1	Sidevegg venstre	K012003	6	1	Kokeplate	K012066
7	1	Dør foran	K012008	8	1	Dørside blind	K012055-02
9	1	Dør siden	K012008-01	10	1	Spjeld	K012037
11	1	Brannkammerbekledning	K012044	12	1	Blindeksel D150	K012051
13	1	Skillevegg	K012074	14	2	Rengjøringsinnsats	K012081
15	1	Tilkobling tilluft D100	K012079	16	1	Varmeskilt	K012082
17	4	Fot	K012017-01	18	1	Luftkanal øverst til høyre	K012027
19	1	Luftkanal øverst til venstre	K012031	20	1	Luftkanal over toppen	K012032-01
21	1	Spjeld forbrenningsluft-platen	K012020-01	22	1	Luftspreader øvre	K012038
23	1	Tekstinnlegg	K012039	24	1	Gulvplate	K012040
25	1	Typeskilt ID 07	K012077	26	1	Omdirigering	K012033
27	1	Tilkobling røykrør 6"	K009152-02				

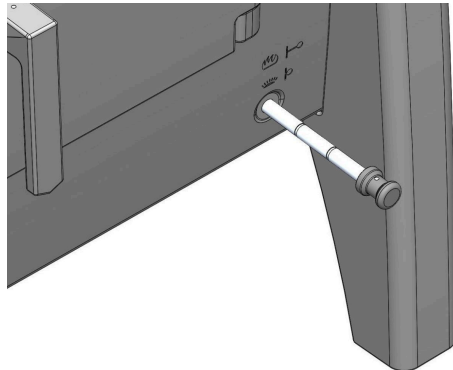
## 8 BETJENING



For å unngå skade på brennkammerbekledning, er det nødvendig å betjene Iron Dog 07 med en maksimal ladning på 2 kg for de første fem oppvarmingssyklusene. Først etter at forbrenningskammeret er varmet opp kan maksimal mengde drivstoff tilsettes.

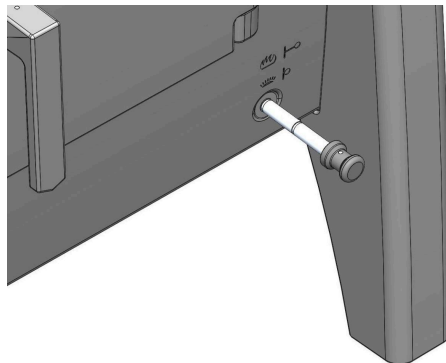
Oppfyring

Forbrenningsluften helt åpnet  
for rask oppfyring

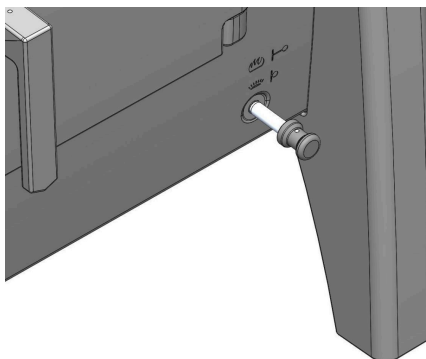


Full last

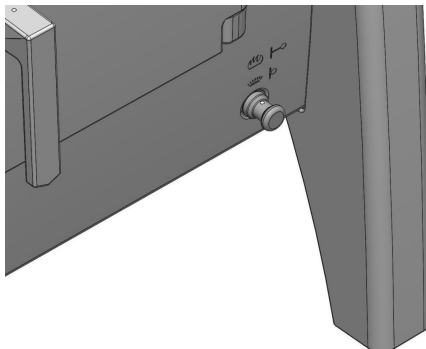
Varmedrift for full last



Nominalytelse  
Varmedrift for nominalvarme-  
ytelse



Lukket  
Forbrenningsluft helt lukket



## **8.1 OPPFYRING NÅR BRENNKAMMERET ER KALT**

- 1 Kontroller først om det befinner seg for mye aske i brennkammeret. Den maksimale høyden ligger på mellom 3 og 5 cm under dørkanten. Dersom det befinner seg for mye aske i peisen, er det fare for at det kan falle ut glødende kull når du fyller på med mer brennstoff.
- 2 Sett justeringselementet for forbrenningsluften i posisjonen for oppfyring. Slik forsynes veden med masse forbrenningsluft så oppfyringen kan gå raskere.
- 3 Legg veden forsiktig inn i brennkammeret. Plasser en tennbrikett mellom vedkubbene og tenn på den. Tennbriketter er praktiske hjelpemidler som kun skal tennes på når de befinner seg under eller foran veden. Husk på at store vedkubber avgir gasser og er vanskelige å få til å brenne i en kald peis. Bruk aldri stoffer som bensin, alkohol eller lignende til opptenningen!
- 4 Lukk brennkammerets dør og følg med på peisen i løpet av de første minuttene. Åpne døren forsiktig og legg inn en ny tennbrikett mellom vedkubbene som du tenner på, dersom ilden slukker.
- 5 Dersom oppfyringen er vellykket kan du, hvis du ønsker det, sette justeringselementet for forbrenningsluften i posisjonen nominell ytelse.
- 6 Dersom du ikke planlegger å fylle på mer brennstoff, skal justeringselementet for forbrenningsluften settes i posisjonen som er ment for å holde glør varme når forbrenningen er ferdig, dvs. når de siste flammene er borte. Justeringselementet må ikke settes i denne posisjonen under forbrenningsfasen eller fasen der veden avgir gasser, da forbrenningsluften blir fullstendig avsperrret når justeringselementet står i denne posisjonen. Dersom brennkammeret plutselig forsynes med oksygen (f.eks. ved at peisdøren åpnes), er det mulig at det oppstår en plutselig reaksjon (eksplosjon) mellom gasser som befinner seg i brennkammeret eller i eventuelle varmeutvinningsflater og oksygenen som strømmer inn.



## 8.2 PÅFYLLING NÅR BRENNKAMMERET ER VART

- 1 Sett justeringselementet for forbrenningsluften i posisjonen oppfyring, og fyll på med ønsket påfyllingsmengde på toppen av de resterende glørne. Når brennstoffet legges oppå de resterende glørne, blir brennstoffet varmet opp samtidig som fuktigheten i brennstoffet drives ut og fordampes. Dette fører til at temperaturen i brennkammeret senkes. De bestanddelene som drives ut av brennstoffet i behøver nok forbrenningsluft, slik at denne fasen, som er kritisk med tanke på utslippet, varer så kort som mulig og temperaturen som er nødvendig for en ren forbrenning nås.
- 2 Når flammene blir lyse igjen kan du, hvis du ønsker det, sette justeringselementet for forbrenningsluften i posisjonen nominell ytelse.
- 3 Dersom du ikke planlegger å fylle på mer brennstoff, skal justeringselementet for forbrenningsluften settes i posisjonen som er ment for å holde glør varme når forbrenningen er ferdig, dvs. når de siste flammene er borte. Justeringselementet må ikke settes i denne posisjonen under forbrenningsfasen eller fasen der veden avgir gasser, da forbrenningsluften blir fullstendig avsperrret når justeringselementet står i denne posisjonen. Dersom brennkammeret plutselig forsynes med oksygen (f.eks. ved at peisdøren åpnes), er det mulig at det oppstår en plutselig reaksjon (eksplosjon) mellom gasser som befinner seg i brennkammeret eller i eventuelle varmeutvinningsflater og oksygenet som strømmer inn.

**Et lite tips:** Bruk alltid små vedkubber når du fyrer opp i peisen. De er det nemlig lettere å få fyr på, slik at du får opp temperaturen i brennkammeret raskere. Bruk de vedkubbene som er noe tykkere til å fylle på i peisen senere. Noen typer vedbriketter utvider seg slik at de blir større når de utsettes for varmen i brennkammeret. Plasser alltid brennstoffet nærme den bakre veggen, slik at ingen av brennstoffets deler lander inntil vinduet om brennstoffet sklir eller faller sammen.

## 9 RENGJØRING

En gang i året (før begynnelsen på fyringssesongen) skal det kontrolleres om det har hopet seg opp aske i røykrøret eller i varmeutvinningsflaten. Dette gjøres i oppvarmingsrommet eller på innsiden av den keramiske lagringsenheten ved at man åpner rengjøringsdørene. Ved behov skal asken fjernes med en askesuger.

Etter lengre driftspauser skal det kontrolleres at pipen ikke er tett.

Rengjøringsarbeid skal alltid utføres når peisen er kald pga. forbrenningsfare!

Glassvinduet rengjøres med en tørr klut dersom det bare må fjernes et tynt belegg. Dersom vinduet er sterkt tilsmusset, bør det rengjøres med kjøkkenpapir dyppet i rent vann og litt aske (fra ved). Slik får du fjernet smussten fra vinduet. Bruk deretter vått og til slutt tørt kjøkkenpapir.



**Bruk aldri skuremidler eller aggressive rengjøringsmidler!**

**Tetningssnorene skal ikke børstes eller rengjøres på en annen mekanisk måte! Under rengjøringen må tetningssnorene beskyttes mot fuktighet.**

For at glørne skal kunne holde seg varme lenge, bør peisen alltid ha noe aske i bunn. Derfor skal peisen aldri tømmes helt. Fjern kun den overflødigaste asken med en askesuger (tilgjengelig hos din lokale peisbygger). Ta hensyn til sikkerhetshenvisningene angående håndteringen av aske og glør.

## 10 ANVISNING

Bytt bare ut med originale erstatningsdeler fra produsenten, for å sikre driften av **IRON DOG** for langvarig bruk. Endringer på apparatet må utelukkende foretas av en person som er autorisert av produsenten. Ovnen **IRON DOG** bør kontrolleres regelmessig av en fagperson.

Ved bruk av apparatet som ikke samsvarer med hensikten, opphører garantien! Hensiktsmessig bruk av apparatet ligger til grunn for denne bruksanvisningen.

## 11 FEILSØK

### Oppfyringsproblemer

Mulige årsaker	Bakgrunn	Løsning
Ingen eller ikke tilstrekkelig med ovnstrekk.	Utendørstemperatur er høyere enn romtemperatur, eller «ovnstoppen» på taket er opphetet av sola	Kontroller ovnstrekk og vent til utendørstemperaturen er lavere enn romtemperaturen
uegnet brensel	for store vedskier for fuktig/våt ved	anvendelse av tørr småved
ikke tilstrekkelig forbrenningsluft	uten nok forbrenningsluftinnstrømming i brannkammeret, vanskelig å fyre opp og oppnå strømningsoppbygning	Kontroller innstilling for «spjeldet» (pos. «Oppfyring») Kontroller lufttilførselen i oppstillingsrommet Åpne ovnsdøren i noen minutter.

## Svake flammer, mye røyk, siktruten blir svart

Mulige årsaker	Bakgrunn	Løsning
uegnet brensel	for store vedskier for fuktig/våt ved Brannkammertemperatur for lav	Bare tørre vedskier når høye opptenningstemperaturer med ønsket varmeavgivelse.
ikke tilstrekkelig forbrenningsluft	uten nok innstrømming av forbrenningsluft i fyringsrommet, vanskelig å fyre opp og oppnå strømningsoppbygning.	Kontroller innstilling for spjeldet
Ingen eller utilstrekkelig ovnstrekk	Værpåvirkning eller skorsteinens tilstand forstyrrer det nødvendige gassavtrekket	Kontroller optrekket i pipa Ved hyppige forstyrrelser endre skorsteinen eller sett opp en ventilator.
	Tilgrising eller skader på skorsteinen reduserer det nødvendige avtrekket.	Rengjør skorsteinsanlegget og tilslutningsrør og sjekk tett og eventuelle skader.
	Kontroller om det er andre ovner eller ildsteder tilknyttet samme skorstein.	Skorsteinsundertrykk kan bli betydelig forringet ved flere tilkoblinger.

## 12 OBS

Vi anbefaler oppsett og tilkobling av **IRON DOG** utført av en fagperson, da anleggets sikkerhet og funksjonsevne er avhengig av forskriftsmessig oppbygning. Vær obs på de gjeldende byggforskriftene.

IRON DOG - Partner:

Kjøpsdato:

Ulrich Brunner GmbH  
Zellhuber Ring 17-18  
D-84307 Eggenfelden (Tyskland)  
Tlf: +49 (0) 8721/771-0  
Faks: +49 (0) 8721/771-100  
E-post: [info@brunner.de](mailto:info@brunner.de)

**Art.Nr.: 200859**