

Värmekamininsatser från BRUNNER



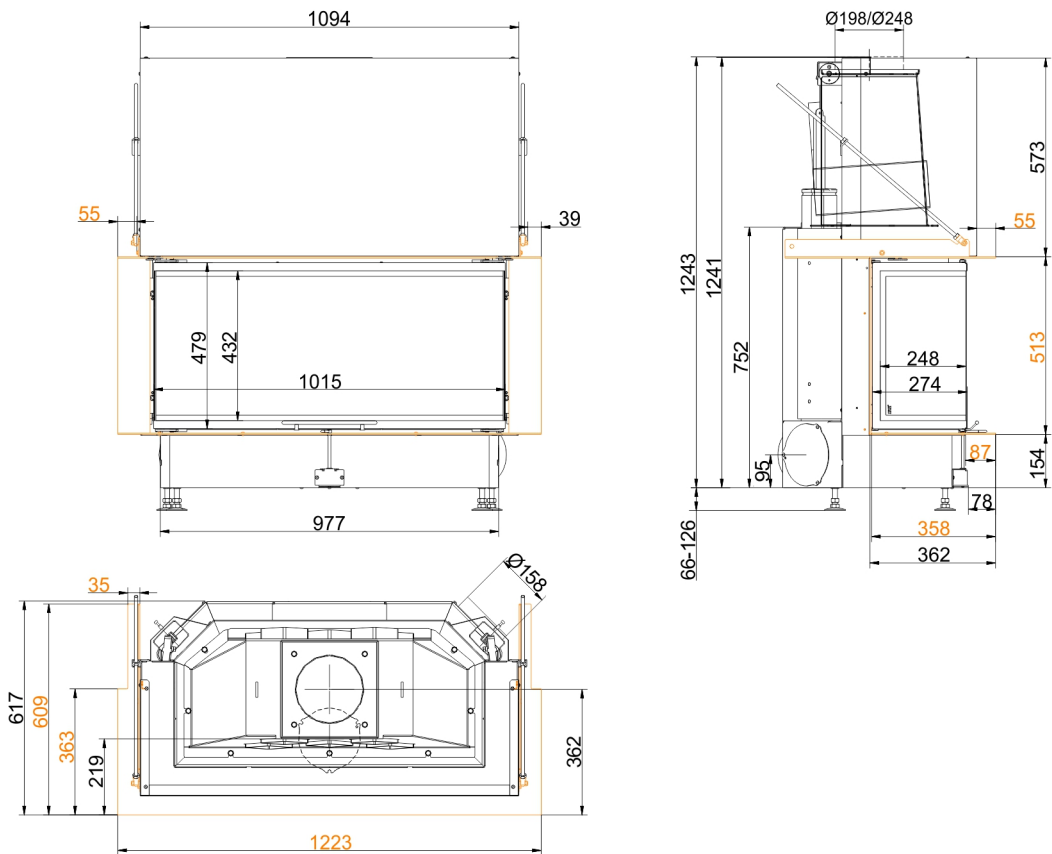
Panorama-Kamin 51/25/101/25 skjuddörr (easy-lift)

State: 2018-01-31

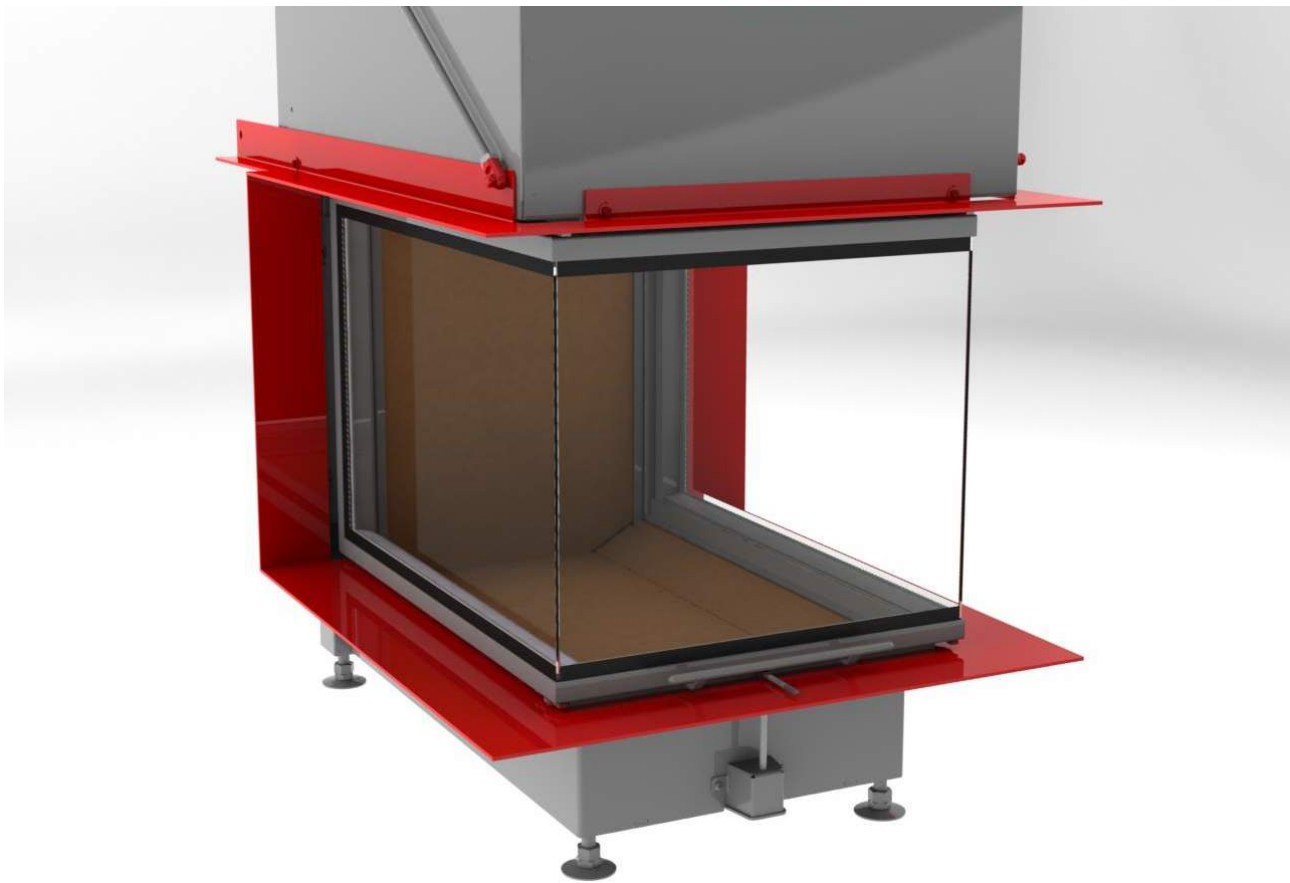


BRUNNER[®]
made in germany.

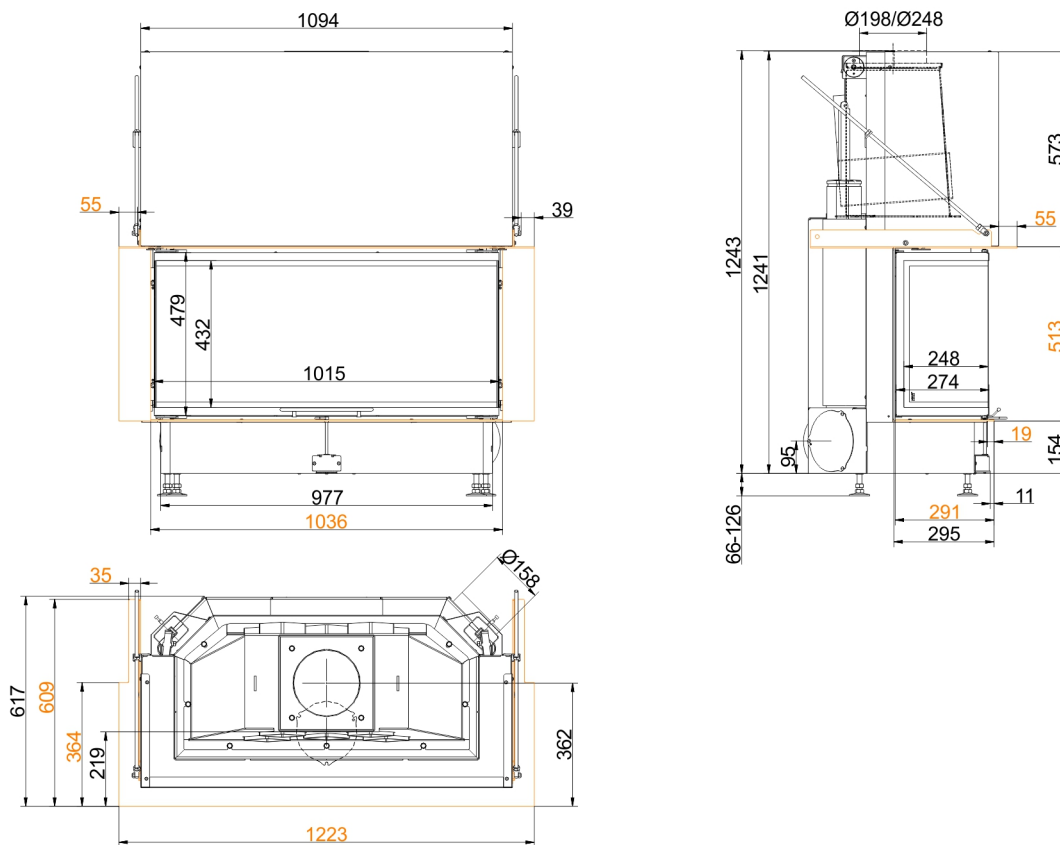
Måttblad - Panorama-Kamin 51/25/101/25 skjtdörr (easy-lift)



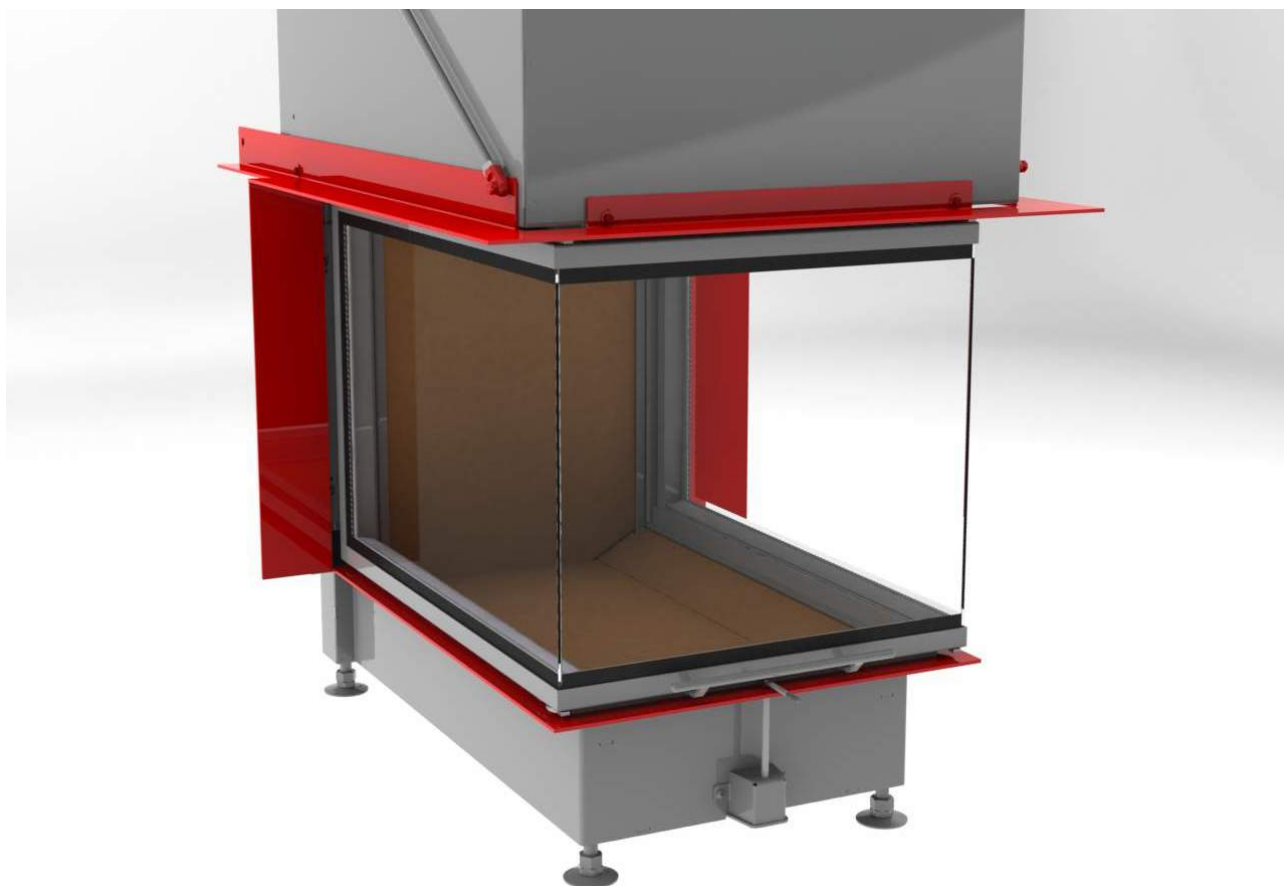
... med eldbord



Måttblad - Panorama-Kamin 51/25/101/25 skjtdörr (easy-lift)



... med eldbord tillbyggnadsram



Vi rekommenderar PaletteCAD för CAD-planering. Fortlöpande uppdaterade måttritningar finns på www.brunner.de
 Ram / frontvariant markerad med färg.

Planering och montering - Panorama-Kamin 51/25/101/25 skjutdörr (easy-lift)

Testad		EN 13229 W
Värden vid driftsätt		Märkeffekt
Lämpad för konstruktionstyper enligt bestämmelse		OK
EEl		105,7
Data för funktionsbevis		
Märkvärmeeffekt	kW	12
Vedåtgång	kg/h	4
Eldningseffekt	kW	14,5
Avgas massaström	g/s	12
Avgastemperatur från:		
stålplåtkåpa	°C	210
Nödvändigt transporttryck	Pa	12
Förbränningsluftsbehov	m ³ /h	35
Förbränningsluftanslutning Ø	mm	160
Värmefördelning		
Värmeinsats + uppvärmningsyta	%	50 / -
Siktruta (enkel- / dubbelruta)	%	50 / -
Luftvärsnitt ¹⁾		
Cirkulationsluft	cm ²	900 / - / -
Tilluft	cm ²	900 / - / -
Minimal yta vid sluten ugnskonstruktion		
Värmeemitterande yta	m ²	5
Min. avstånd värmeinsats		
mot isoleringsskikt	cm	6
mot uppställningsgolvet	cm	2
Värmeisolering utan / med luftgaller ²⁾		
Monteringsvägg	cm	10 / 6
Golv	cm	0
Tak	cm	19 / 14
Tegelfodring framför väggen som ska skyddas	cm	10
Vikt		
Värmeinsats / förbränningskammare	kg	250 / 68
Uppfyller krav/gränsvärden för:		
Tyskland/ Österrike / Schweiz / Norge		1.BImSchV (Stufe 2) / 15a BVG (2015) / LRV / -

1) för värmeinsats / bränningsrör / metallisk uppvärmningsyta

2) Värden som avges med ovanstående luftvärsnitt; Kaminomramning utformad för värmeavgivning