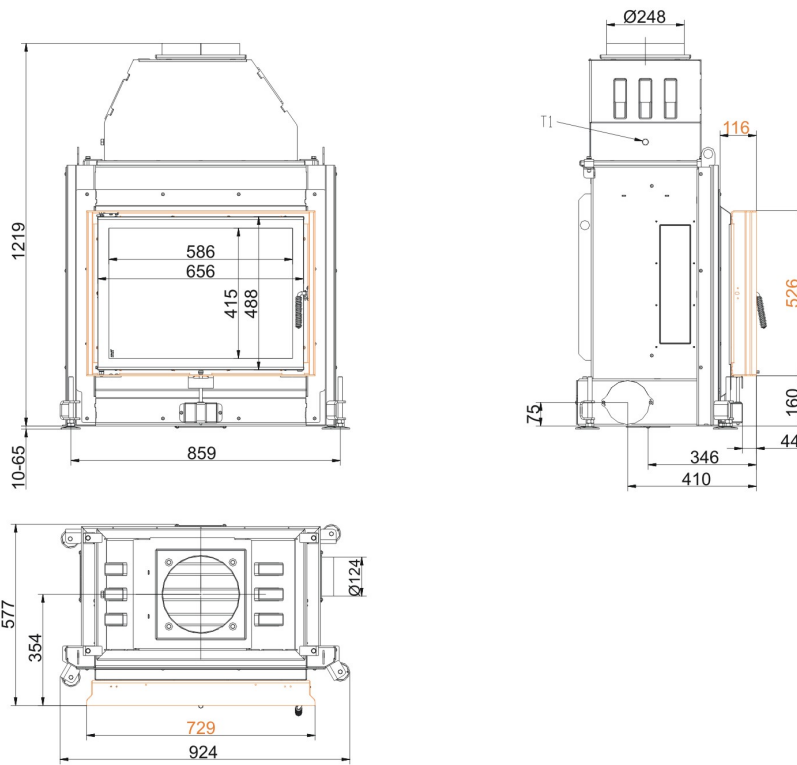
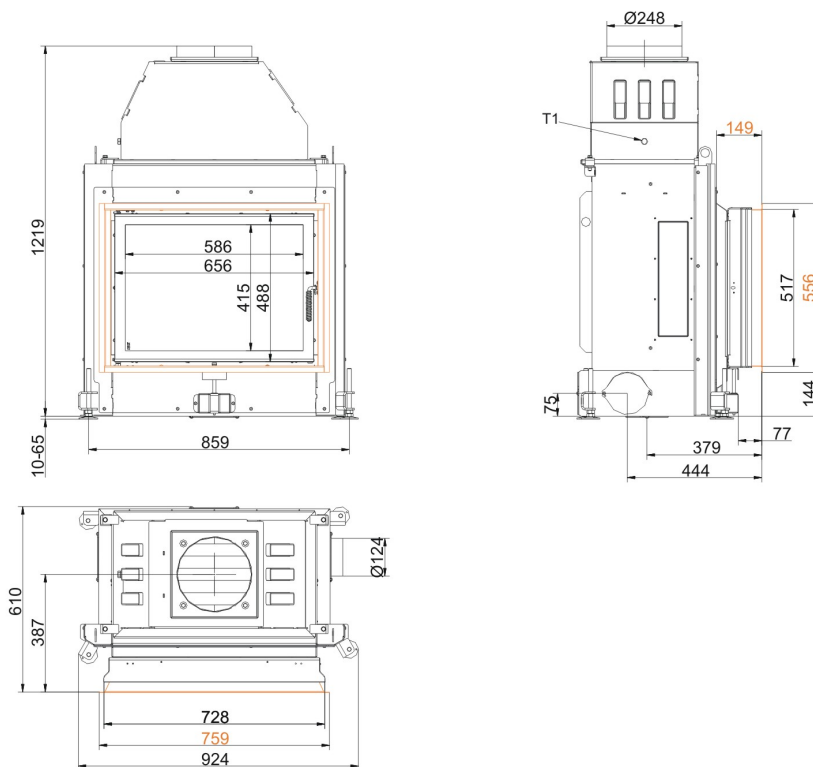


Måttblad - Stil-Kamin 51/67 svängdörr



... med monteringskant



... med ram

Vi rekommenderar PaletteCAD för CAD-planering. Fortlöpande uppdaterade måttritningar finns på www.brunner.de
 Ram / frontvariant markerad med färg.

| Testad | | EN 13229 W | EN 13229 WA |
|---|-------------------|---|---------------|
| Värden vid driftsätt | | Märkeffekt | Värmedrift |
| Lämpad för konstruktionstyper enligt bestämmelse | | OK | OK |
| EEl | | 108,6 | 108,6 |
| Data för funktionsbevis | | | |
| Märkvärmeeffekt | kW | 11 | - |
| Vedåtgång | kg/h | 3,3 | 5 |
| Eldningseffekt | kW | 14 | 23 |
| Avgas massaström | g/s | 10,5 | 22 |
| Avgastemperatur från: | | | |
| stålplåtkåpa | °C | 190 | 250 |
| Nödvändigt transporttryck | Pa | 13 | 13 |
| Förbränningsluftsbehov | m ³ /h | 40 | 50 |
| Förbränningsluftanslutning Ø | mm | 125 | 125 |
| Värmefördelning | | | |
| Värmeinsats + uppvärmningsyta | % | 30 / 30 | 30 / 30 |
| Siktruta (enkel- / dubbelruta) | % | 40 / - | 40 / - |
| Luftvärsnitt ¹⁾ | | | |
| Cirkulationsluft | cm ² | 700 / 200 / - | 700 / 200 / - |
| Tilluft | cm ² | 700 / 200 / - | 700 / 200 / - |
| Minimal yta vid sluten ugnskonstruktion | | | |
| Värmeemitterande yta | m ² | 5,5 | 5,5 |
| Min. avstånd värmeinsats | | | |
| mot isoleringsskikt | cm | 8 | 8 |
| mot uppställningsgolvet | cm | 2 | 2 |
| Värmeisolering utan / med luftgaller ²⁾ | | | |
| Monteringsvägg | cm | 18 / 14 | 18 / 14 |
| Golv | cm | 2 | 2 |
| Tak | cm | 28 / 20 | 28 / 20 |
| Tegelfodring framför väggen som ska skyddas | cm | 10 | 10 |
| Vikt | | | |
| Värmeinsats / förbränningskammare | kg | 154 / 79 | |
| Uppfyller krav/gränsvärden för: | | | |
| Tyskland/ Österrike / Schweiz / Norge | | 1.BImSchV (Stufe 2) / 15a BVG (2015) / LRV / NS 3059 | |

1) för värmeinsats / bränningsrör / metallisk uppvärmningsyta

2) Värden som avges med ovanstående luftvärsnitt; Kaminomramning utformad för värmeavgivning