



hwam  
3520



hwam  
3530

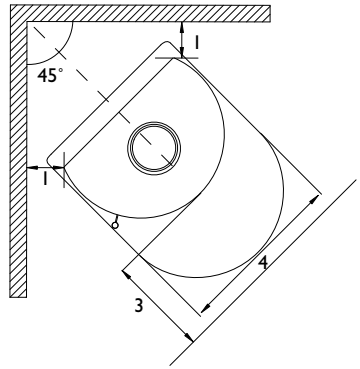
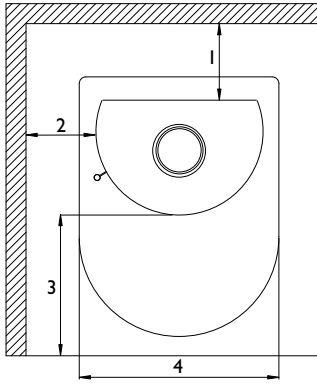
22.11.2016 / 97-9648

[www.hwam.com](http://www.hwam.com)

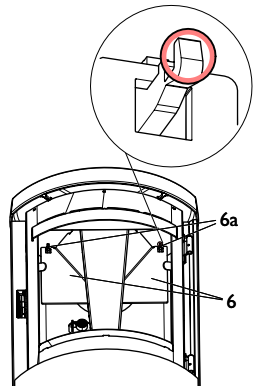
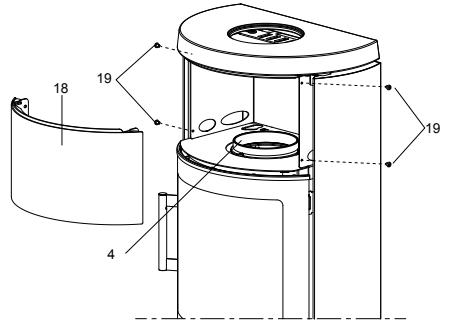
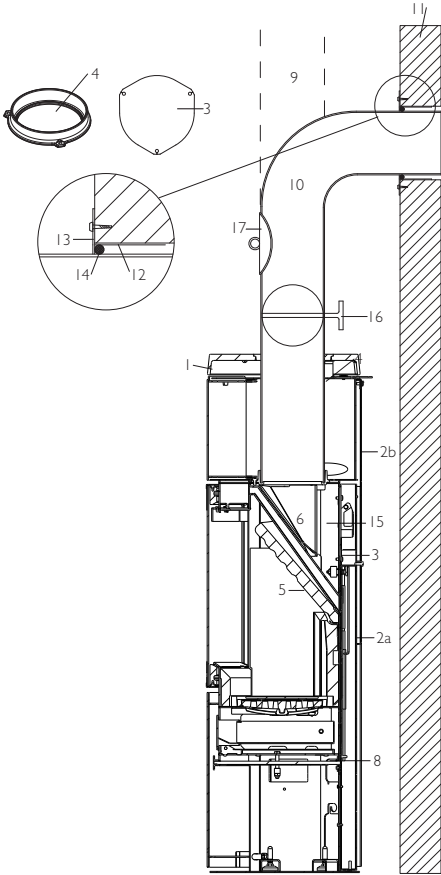
## **Innholdsfortegnelse, norsk**

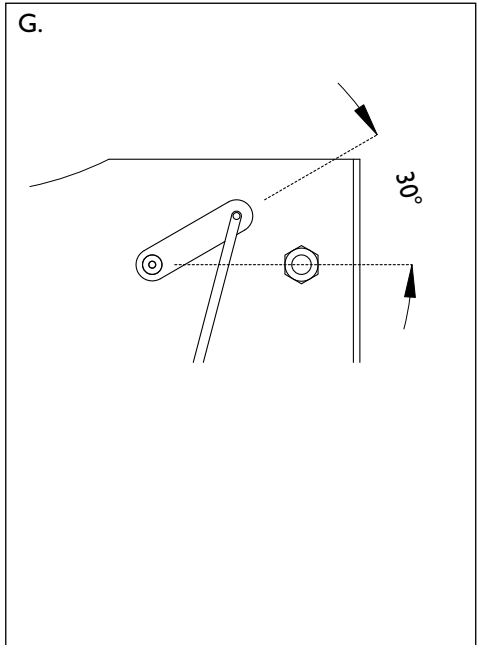
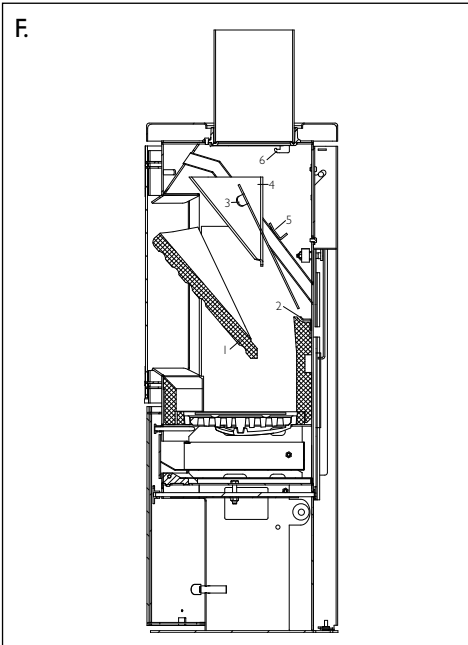
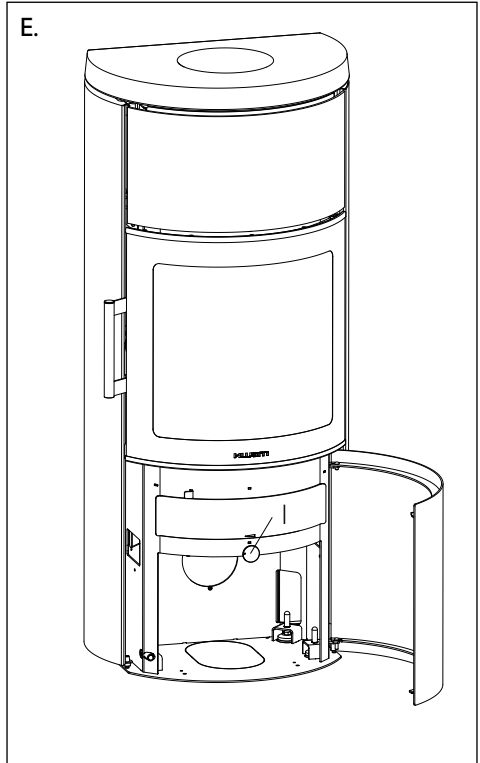
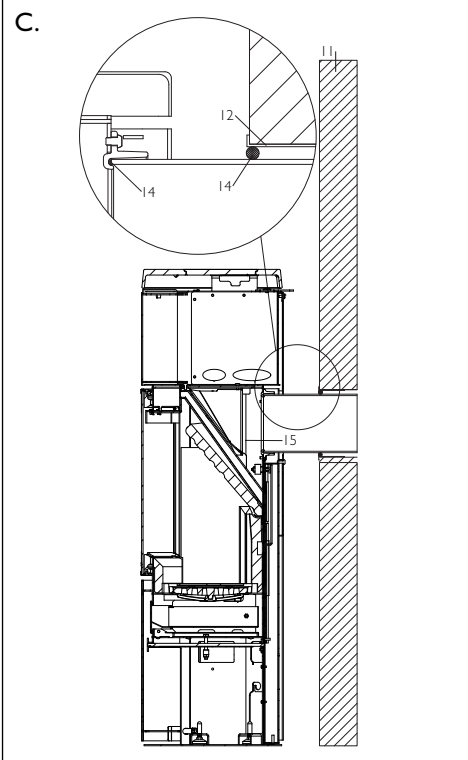
Tegninger .....	3-5
Viktig å vite. ....	6
Installasjonsveiledning .....	6
Fyringsveiledning - tre. ....	10
Generelt om fyring .....	12
Vedlikehold. ....	13
Driftsforstyrrelser .....	15
Yteevnedeklarasjon.....	17

A.

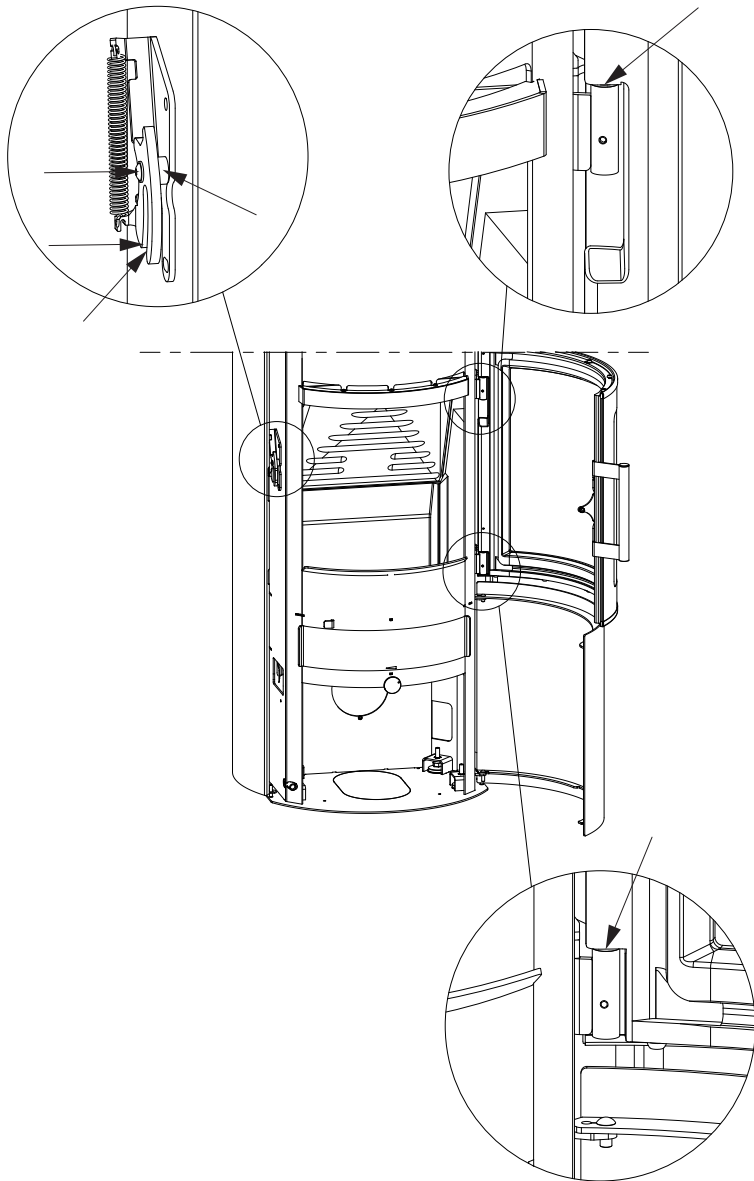


B.





H.



Søknad om installasjon av ildsteder i nybygg og med tilkobling til skorsteiner som ikke tidligere har vært registrert hos feiervesenet skal sendes det stedlige Bygningsrådet (jfr. Plan- og Bygningslovens paragraf 87D og 93). Montering kan da først finne sted, når bygningsrådet har gitt sin tillatelse.

Huseier står selv ansvarlig for at alle krav til sikkerhet er ivaretatt på en forskriftsmessig måte og er forpliktet til å få installasjonen inspisert og sikkerheten bekreftet av en kvalifisert kontrollør. Lokalt feiervesen må informeres om vesentlige endringer i feiebehov.

For å fordele varmen i så stor del av huset som mulig, er det viktig at ovnen plasseres så åpent og sentralt som mulig. I et hus med flere etasjer er det feil å ha ovnen i øverste etasje da varmen stiger oppover. Best er det å ha ovnen så lavt som mulig, men av praktiske årsaker kan det være ulogisk å plassere den i kjelleren, hvis man oppholder seg mest i 1. etg.

En peisovn forbruker en del ved i løpet av en vinter, og det er derfor verdt å tenke på tilgang på ved, når man bestemmer hvor ovnen skal stå.

## INSTALLASJONSVEILEDNING

### Generelt

Installasjon av din HWAM peisovn skal alltid overholde Bygningsforskriftene og lokale byggebestemmelser. Installasjon av nye ildsteder skal meldes til de lokale bygningsmyndigheter. Huseier står selv ansvarlig for at alle krav til sikkerhet er ivaretatt på en forskriftsmessig måte og er forpliktet til å få installasjonen inspisert og sikkerheten bekreftet av en kvalifisert kontrollør. Lokalt feiervesen må informeres dersom installasjonen medfører endret feiebehov. Det er alltid en fordel å ta skorsteinsfeieren med på råd, før du monterer peisovnen. Kontakt din lokale HWAM-forhandler for videre råd og veiledning i forbindelse med montering. Se HWAM-forhandleroversikt på [www.hwam.no](http://www.hwam.no) under 'Finn forhandler'.

Ovnen skal installeres av en kvalifisert montør i henhold til anvisningene i denne brukerveiledningen.

Emballasjen fra HWAM-ovnen skal håndteres i henhold til lokale avfallsforskrifter.

### Krav til rommet

Det skal alltid kunne tilføres frisk forbrenningsluft til det rommet, hvor peisovnen skal monteres. Peisovnen krever tilførsel av ca. 11-14 m<sup>3</sup> luft pr. time. Et åpent vindu eller en regulerbar luftventil anses for tilstrekkelig, men man kan også tilslutte peisovnen et HWAM forbrenningsluftsystem. Lufteventil/luftrist må plasseres slik at den ikke kan blokkeres.

### Bærende underlag

Før peisovnen settes på plass, skal man sikre seg, at underlaget kan bære peisovnens og skorstenens vekt. Skorsteinens vekt skal utregnes etter dimensjon.

## Tekniske data

Model	Vekt	Høyde	Bredde	Dybde
HWAM 3520c/3520m:	118/115 kg	125,8 cm	54,0 cm	37,1 cm
HWAM 3520c/3520m, kleberstein	167/164 kg	126,8 cm	54,0 cm	37,1 cm
HWAM 3520c/3520m, sandstein	155/152 kg	126,8 cm	54,0 cm	37,1 cm
HWAM 3530c/3530m:	131/128 kg	143,8 cm	54,0 cm	37,1 cm
HWAM 3530c/3530m, kleberstein	191/188 kg	144,8 cm	54,0 cm	37,1 cm
HWAM 3530c/3530m, sandstein	178/175 kg	144,8 cm	54,0 cm	37,1 cm
Varmelagingsstein, HWAM 3520	omtrent 44 kg			
Varmelagingsstein, HWAM 3530	omtrent 77 kg			

Ovnen er hovedsakelig produsert av platejern. Enkelte emner er av støpejern.

<b>Prøvningsresultat ved nominell prøving etter EN 13240</b>	
Nominell varmeeffekt	4,5 kW
Røyktemperatur, målepunkt EN 13240	254°C
Røykgasstemperatur målt i avgangsstuss	300°C
Røykgassmasseflow	5,1 g/s
Virkningsgrad	78,1%
<b>Prøvningsresultat etter NS 3058</b>	
Partikkelutslipp	2,05 g/kg

### Avstand til brennbart materiale

Din HWAM peisovn skal alltid monteres på et ikke brennbart underlag. Hvis det monteres på et tregulv eller lignende, skal gulvet dekket med et ikke brennbart materiale 30 cm foran peisovnen.

<b>HWAM 3520, HWAM 3530 (Tegning A)</b>	
1. Til muret vegg, bakut	10 cm
2. Til muret vegg, til siden	10 cm
1. Til brennbar vegg, bakut	10 cm
2. Til brennbar vegg, til siden	20 cm
1. Til brennbar vegg på siden, plassering i hjørne*	13 cm
3. Møbleringsavstand foran	80 cm

\*Mål for hjørneplassering er veiledende. Ta kontakt med en feier for endelig avklaring.

### Vær oppmerksom på gjeldende regler for avstander mellom vegg og røykrør.

Av hensyn til servisering av Autopiloten anbefales avstand til brannmur bakut på 10 cm.

### Peisovnen må ikke monteres på en muret vegg med brennbart materiale mot baksiden av denne murte veggen (brannmur).

Vær oppmerksom på at ikke alt glasset er varmebestandig. Derfor må en glassvegg i noen tilfeller betraktes som en brennbar vegg. Kontakt derfor din lokale skorsteinsfeier eller glassprodusenten vedr. avstand til glass.

### Krav til skorstein og røykrør

Skorsteinen skal ha en slik høyde at trekkforholdene er i orden og røyken ikke sjenerer. Som hovedregel oppnås tilfredsstillende trekkforhold såfremt skorsteinen er 4 m over ovnen og samtidig er ført minst 1 m

over takryggen. Plasseres skorsteinen ved husets sider, så bør toppen av skorsteinen alltid være høyere enn husets takrygg eller takets høyeste punkt. Vær oppmerksom på ev. nasjonale og lokale bestemmelser med hensyn til plassering av skorstein på stråtak.

Peisovnen krever trekk på minst 12 Pa.

Skorsteinsåpningen skal minimum være 150 mm i diameter. Skorsteinsåpningen bør likevel alltid minst tilsvare ovns røykutgang. Skorsteinen skal være forsynt med en lett tilgjengelig feieluke.

Røykrør og skorstein må være egnet til bruk av ovn. Kontakt din HWAM-forhandler for mer informasjon.

### **Endring av røykavgang fra toppavgang til bakutgang (tegning B )**

Fremgangsmåte ved ovner med klebersteinstopp eller støpejernstopp.

Er det snakk om en ovn til klebersteinbekledning (uten montert klebersteinbekledning), start med punkt 3 og avslutt etter punkt 12.

1. Avmontering av sider. Løft den ene siden ca. 10 mm opp og trekk den bort fra ovnen så siden løftes av styretappene på ovns bunnplate. Gjenta med den andre siden.
2. Avmontering av ovns topplate (1). Avmonter de 4 skruene (Torx Bit no. 30 eller M6 mutter) under topplaten, 2 stk. i hver side og løft av topplaten.
3. Avmontering av front på varmemagasin (18). Løsne de to skruene (19) på hver side av fronten på varmemagasinet. De skal kun løsnes lett og ikke fjernes. Trekk deretter fronten fremover.
4. Avmontering av varmeskjold (2b). Ta av varmeskjoldet som sitter utenpå bakplaten, ved å fjerne de tre skruene. Varmeplaten har en utskjæring til røykrøret. Knekk av platen innenfor denne utskjæringen slik at det blir et hull i varmeskjoldet som passer til røykrøret.
5. Avmontering av bakplate (2a). Løft bakplaten opp og trekk den bort fra ovnen så bakplaten løftes av styretappene på ovns bunnplate. Bakplaten har en utskjæring til røykrøret. Knekk av platen innenfor denne utskjæringen så det blir et hull i bakplaten som passer til røykrøret.
6. Avmontering av avdekningsplate (3). Avdekningsplaten på baksiden av ovnen avmonteres ved å fjerne de 3 skruene (Torx Bit no. 30). Nå kan avdekningen fjernes.
7. Avmontering av røykring (4). Røykringen på toppen av ovnen avmonteres ved å fjerne de 3 skruene. Nå kan røykringen løftes av.
8. Montering av røykring (4). Røykringen plasseres i røykavgangshullet på baksiden av ovnen og spennes fast med de 3 skruene.
9. Montering av avdekningsplate (3). Avdekningsplaten plasseres over hullet på toppen av ovnen og spennes fast med de 3 skruene.
10. Montering av bakplate (2a). Bakplaten plasseres på styretappene på baksiden av ovns bunnplate hvor bakplaten deretter trykkes inn mot ovnen. Løft opp bakplaten og trykk den lett innover til den går i hakk.
11. Montering av varmeskjold (2b). Monter varmeskjoldet bak på ovnen igjen.
12. Montasje av front på varmemagasin (18). Sett fronten på varmemagasinet og spenn de fire skruene (19).
13. Montering av ovns topplate (1). Topplaten plasseres på beslagene og skrues fast igjen med de 4 skruene, 2 stk. i hver side.
14. Montering av sider. Sidene plasseres på styretappene i ovns bunnplate og trykkes inn mot ovnen. Løft opp sidene og trykk dem lett innover til de går i hakk.

Som tilbehør finnes et toppdeksel som dekker hullet i ovns topplate dersom ovnen settes opp med røykavgang bak.

### **Tilslutning til skorstein**

Alle peisovner i serien har røykutgang både bak og ovenpå, og kan tilsluttes godkjent stålskorstein ovenfra, eller direkte bak til murt skorstein eller toppmontert knerør inn i skorstein.

Vær påpasselig med å kontrollere at skorsteinen er tett og at det ikke forekommer falsk trekk ved avdekningsplate ved stengt røykavgang, feieluke og rørsamlinger. Legg merke til at knekk på røykrør samt vannrett føring av røykrør reduserer effekten på skorsteinstrekken.



Loddrett snitt i røykkanalen (Tegning B og C):

B: Røktut opp

C: Røktut bak

- Stålskorstein (9).
- Knerør (10) passer indvendigt i ovnens murstuss.
- Murt skorstein (11).
- Innmurt murstuss (12) passer til røykrør (følg anvisning fra produsent).
- Vegg-rosett (13). Skjuler åpning mellom murstuss og rør.
- Samling (14). Tettes med pakningssnor.
- HWAM peisovnens røykkanaler (15).
- Reguleringspjeld (16) i røykrør.
- Feieluke (17).

### **Plassering av løse deler**

Før peisovnen taes i bruk, skal man forsikre seg om at alle løse deler er på plass. Kontroller at alle isoleringsplatene i brennkammeret er plassert korrekt, dvs. at bunnplaten ligger plant og at sideplatene står loddrett, helt tett inntil stålsidene i brennkammeret og ned på bunnplaten.

Lodrett snitt av peisovner (Tegning B):

- Røykhylle (5). Skal ligge på stålskinnen samt holderne i hver side av brennkammeret.
- Røykledeplate (6) i to deler. Hver halvdel er hengt opp i en krok under toppplaten. De to halvdelene støtes sammen i holderen bak luftrøret. Når ovnen er installert, vrís transportsikringen av de to opphengskrokene ved hjelp av en tang eller et skrujern.
- Avtagbar bakplate (2a), som skjuler Autopiloten. Den skal alltid være montert, der som ovnen står inn mot brennbar vegg.
- Løst varmeskjold. (2b). Skal alltid være montert, der som ovnen står inn mot brennbar vegg.
- Løst varmeskjold (8) under askeskuffen. Kan brukes som lokk når askeskuffen taes ut for tømning.

### **Skorsteinen**

Skorsteinen er peisovnens motor og avgjørende for ovnens funksjon. Skorsteinstrekken gir undertrykk i ovnen. Dette undertrykket fjerner røyken fra ovnen, suger luft gjennom spjeldet til det såkalte ruteskylt som holder ruten fri for sot, og suger luft inn gjennom primært og sekundert spjeld til forbrenningen. Skorsteinstrekken dannes ved temperaturforskjellen inne i skorsteinen og utenfor skorsteinen. Jo høyere temperaturen er inne i skorsteinen jo bedre blir skorsteinstrekken. Det er derfor avgjørende at skorsteinen blir oppvarmet, før man regulerer trekken og begrenser forbrenningen i ovnen (det tar lengre tid for en murt skorstein å bli varm enn en stålskorstein). På dager der det på grunn av vær- og vindforhold er dårlig trekk i skorsteinen, er det ekstra viktig å få varmet opp skorsteinen så raskt som mulig. Det gjelder å få flammer så raskt som mulig. Del veden ekstra fint, bruk en ekstra opptenningsbrikett osv.

Når peisovnen ikke har vært i bruk på lang tid, er det viktig å kontrollere skorsteinsrøret for blokkeringer. Det er mulig å koble flere enheter til samme skorstein. Undersøk gjeldende forskrifter på forhånd.

Selv en skorstein med godt trekk kan fungere dårlig, hvis den brukes galt. Tilsvarende kan en skorsten med dårlig trekk fungere godt, hvis den brukes riktig.

### **Feiing av skorsteinen**

For å forebygge risikoen for pipebrann må skorsteinen rengjøres årlig. Ved rengjøring av skorsteinen skal også røykrør og røykkammer over røykledeplaten av stål rengjøres. Hvis skorsteinens høyde gjør rengjøring ovenfra umulig, må det monteres feieluke.

Hvis det oppstår pipebrann, skal du stenge samtlige spjeld og kontakte brannvesenet. Før systemet tas i bruk igjen, skal skorsteinen kontrolleres av feieren.

# FYRINGSVEILEDNING - TRE

Lakken herder ved første fyring. Ovnsdøren og askeskuffen må åpnes svært forsiktig, ellers er det fare for at pakningene henger fast i lakken. Lakken kan dessuten avgi ubehagelig lukt, så sørg for god utlufting.

## Verd å vite om brensel:

### Tillatte brenselstyper

Peisovnen er kun EN-godkjent for fyring med ved. Det anbefales å bruke tørr, kløyvd ved med et vanninnhold på maks. 18%. Fyring med våt ved gir både sot, dårlig brenseløkonomi og er til sjenanse for miljøet. Det anbefales å kjøpe en fuktighetsmåler for å løpende kontrollere at veden har korrekt fuktinnhold før den benyttes til fyring.

### Anbefalte vedtyper

All slags ved, f.eks. bjerk, bøk, eik, alm, ask, nåletrær og frukttrær – kan brukes som brensel. Den store forskjellen ligger ikke i brennverdien, men i tresortens forskjellige vekt pr. m<sup>3</sup>. Da bøk veier mer pr. m<sup>3</sup> enn f.eks. rødgran, så skal det mer rødgran til før man får den samme mengden varme som bøken gir.

### Forbudte brenselstyper

Det er forbudt å fyre med følgende: Trykksaker • Sponplater • Plast • Gummi • Flytende brensel • Avfall som for eksempel melkekartonger • Lakkert, malt eller impregneret tre • Fossilt brensel. Årsaken til at det ikke er tillatt å fyre med ovenstående er at de ved forbrenning utvikler helse- og miljøskadelige stoffer. Stoffene kan også skade ovnen og skorsteinen, og garantien på produktene faller bort.

### Oppbevaring av ved

Vanninnholdet på maks. 20% oppnås ved å oppbevare veden i minst 1 år, helst 2 år, utendørs og under halvtak. Ved som oppbevares innendørs har tendens til å bli for tørt og brenne for hurtig, men opptenningsved kan med fordel oppbevares innendørs et par dager før bruk

### Anbefalte dimensjoner

Dimensjonene på veden er viktige for en god forbrenning. Dimensjonene bør være som følger:

Vedtype	Lengde i cm	Diameter i cm
Opptenningsved (fint kløyvd)	25-30	2-5
Kløyvd ved	25-30	7-9

### Spesielle anvisninger for opptenning i peisovner med kleberstein eller sandstein kledning

Kleberstein og sandstein er naturlige produkter som trenger tid til å tilpasse seg temperaturendringene. Vi anbefaler at følgende fremgangsmåte følges:

#### 1. Første fyring

Reguleringsknappen (tegning E, 1) dreies til maksimumsstilling (med urviseren). Plasser to vedstykker (5-8 cm i diameter) vannrett i bunnen av brennkammeret (svarende til 1-2 kg) Plasser 5-8 opptennings-spinner på kryss og tvers over disse. Legg 2 opptenningsbriketter ned mellom de øverste lagene med opptenningsved. Tenn på opptenningskubbene og lukk døren. Er det problemer med kondens på glasset, kan døren ev. holdes på klem i kort tid før døren lukkes. Når ilden har sluknet, skal døren åpnes og være åpen mens peisovnen avkjøler til romtemperatur.

#### 2. Andre fyring

Reguleringsknappen (tegning E, 1) dreies til maksimumsstilling (med urviseren). Plasser to vedstykker (5-8 cm i diameter) vannrett i bunnen av brennkammeret (svarende til 1-2 kg) Plasser 5-8 opptennings-spinner på kryss og tvers over disse. Legg 2 opptenningsbriketter ned mellom de øverste lagene med opptenningsved. Tenn på opptenningskubbene og lukk døren. Er det problemer med kondens på glasset, kan døren ev. holdes på klem i kort tid før døren lukkes. Når det ikke finnes flere synlige gule flammer,

og når det har dannet seg et passelig glødelag, kan det legges på mer ved. Glødelaget er passelig når hele bunnen er dekket, og glødene lyser i en ring rundt rysteristen. Fyll brennkammeret nesten halvveis med tørt brensel, med en diameter på ca. 7–9 cm. Når det etter første innfyring har tatt fyr i alt brenselet, dreies reguleringsknappen (I) til midtstilling. La ilden brenne, og la ovnen avkjøle til romtemperatur før neste opptenning.

### **3. Tredje fyring**

Gjenta 2. fyring, men bruk mer brensel denne gangen. La ilden brenne, og la peisovnen igjen avkjøle etter at ilden har sluknet.

#### **Etterfølgende oppfyring:**

Følg vanlig veiledning, se avsnittene "Opptenning" og "Påfyring".

### **Opptenning (tegning E)**

En god opptenning er veldig viktig for å oppnå en vellykket forbrenning. En kald ovn og en kald pipe gir forbrenningsmessige utfordringer. Det er viktig at man fortest mulig oppnår en høy røykgasstemperatur. Reguleringsknappen (I) dreies til maksimumstilling (med urviseren). Plasser to vedstykker (5-8 cm i diameter) vannrett i bunnen av brennkammeret (svarende til 1-2 kg). Plasser 5-8 opptenningspinner på kryss og tvers over disse. Legg 2 opptenningsbriketter ned mellom de øverste lagene med opptenningsved. Tenn på opptenningskubbene og lukk døren. Er det problemer med kondens på glasset, kan døren ev. holdes på klem i kort tid før døren lukkes. Når det har tatt godt fyr i all opptenningsveden, settes reguleringsknappen (I) i midtstilling.

Hvis ilden kveles når reguleringsknappen stilles, settes reguleringsknappen i maksimumstilling igjen, til ilden har fått bedre tak. Drei reguleringsknappen igjen til midtstillingen. La opptenningsveden brenne helt ut, til det ikke finnes flere synlige flammer. Deretter kan det fyres på igjen.

**Viktig!** Askeskuffen må ikke åpnes i opptenningsfasen og skal alltid være lukket når ovnen brukes. Hvis dette ikke følges, kan den automatiske luftreguleringen ødelegges. Døren må kun åpnes ved opptenning, ny innfyring og rengjøring.

### **Påfyring (tegning E)**

Når det ikke finnes flere synlige gule flammer, og når det har dannet seg et passelig glødelag, kan det legges på mer ved. Glødelaget er passelig når hele bunnen er dekket, og glødene lyser i en ring rundt rysteristen. Legg inn minst 2 stykker nytt brensel, opptil 1 kg per stykk, i peisovnen. Peisovnen skal ikke reguleres ytterligere, det sørger Autopiloten for. Temperaturen kan likevel reguleres opp eller ned med reguleringsknappen (I). Hvis den dreies mot minimumstilling (mot urviseren), minsker forbrenningen, og brennetiden forlenges. Hvis den dreies mot maksimumstilling (med urviseren), øker forbrenningen og brennetiden forkortes. Vent med hver ny innfyring, til glødelaget igjen er passelig lavt.

**Under forbrenningen vil peisovnens utvendige flater bli varme, og det må derfor utvises nødvendig forsiktighet.**

### **Fyring med kull, briketter og energikoks**

Ovnen er ikke godkjent til fyring med kull og energikoks. Det kan fyres med trebriketter, som plasseres på glørne fra veden. Reguleringsknappen dreies til maksimum (med uret) til trebrikettene har fått gode glør.

**Husk at reguleringsknappen deretter skal dreies mot venstre igjen.**

**Vær oppmerksom på, at fyring med andre brenselstyper enn tre medfører sot på glassruten.**

### **Betjening av spjeld i varmemagasin**

Bak på ovnen, mellom ovnens toppplate og varmemagasinet, sitter et spjeld som kan åpne og stenge for konveksjonsluften i varmemagasinet. Det åpnes for konveksjonsluften ved å flytte spjeldet til venstre. Når spjeldet står til høyre, stenger det for konveksjonsluften.

For raskest mulig lagring av varme i varmemagasinet, anbefaler vi at konveksjons-spjeldet holdes stengt under fyring.

Når konveksjonsspjeldet er stengt, holder varmemagasinet lengst mulig på varmen som er lagret i varmemagasinet varmelagringsstein. Når spjeldet åpnes, vil varmen fra varmemagasinet varmelagringsstein raskt avgis til rommet.

## GENERELT OM FYRING

---

### **Hurtig eller kraftig varme:**

Hurtig eller kraftig varme oppnås, hvis det fyres med mange, men små vedskiver.

### **Maksimal fyring**

Pr. time må det maks. fyres med:

Tre: 2,0 kg

Overstiges denne grensen, er ovnen ikke lengre omfattet av fabrikkgarantien, og ovnen kan ødelegges på grunn av for høy varme. Peisovnen er godkjent for intermitterende forbrenning (periodevis bruk).

### **Typisk fyringsintervall**

Typisk fyringsintervall ved nominell ytelse:

Tre: 65 min

### **Lang brenntid**

Den langsomste forbrenningen oppnås ved å dreie reguleringsknappen mot uret (til venstre). Hvis reguleringsknappen dreies helt til venstre, får ikke ovnen noen primærluft (luft gjennom risten). Ovnen kan ikke tennes etter ny innfyring uten at reguleringsknappen dreies mot høyre slik at ovnen får primærluft. Ved en ny innfyring, hvor reguleringsknappen er dreid 45° i forhold til minimum (dvs. 25 % kapasitet), kan ovnen starte opp igjen etter ny innfyring uten ytterligere regulering.

### **For svak fyring**

Er det ildfaste materialet i brennkammeret blitt sort etter fyring forurenses ovnen, og Autopiloten fungerer ikke optimalt. Det skal derfor åpnes ytterligere for lufttilførsel ved å vri reguleringsknappen mot høyre. Det kan dessuten være behov for, at det fyres med større mengde ved.

### **Slik oppnår du den beste forbrenningen**

#### **• Bruk ren og tørr ved.**

Våt ved gir dårlig forbrenning, mye røyk og sot. I tillegg vil varmen gå til tørking av veden i stedet for til oppvarming av rommet.

#### **• Fyr litt av gangen.**

Du oppnår den beste forbrenningen ved å fyre titt og med litt ved av gangen. Hvis du legger i for mye ved på én gang, går det for lang tid før temperaturen blir så høy at du oppnår en god forbrenning.

#### **• Sørg for riktig mengde luft.**

Du må også sørge for at det er nok luft - spesielt i begynnelsen - slik at temperaturen i ovnen fort kommer høyt opp. Da antennes nemlig de gassene og partiklene som frigis under brenningen. Ellers setter det seg som sot i skorsteinen (med risiko for brann) eller slipper ut i miljøet uten å være antent. Feil mengde lufttilførsel medfører dårlig forbrenning og dårlig virkningsgrad.

#### **• Ikke fyr natten over**

Du bør ikke legge ved i ovnen og redusere lufttilførselen på kvelden i forsøk på å ha glør om morgenen. Hvis du gjør det, sender ovnen ut store mengder helseskadelig røyk og skorsteinen utsettes for unødig mye sot, med risiko for skorsteinsbrann.

### **Rengjøring av glass**

Det anbefales å tørke av ruten etter avsluttet fyring. Dette gjøres best med kjøkkenrull.

## Brenselstyper

Ved høye temperaturer kan ovnen ta skade, f.eks. kan glasset bli hvitt. For å unngå dette skal du aldri fyre med askeskuffen åpen og være svært forsiktig ved fyring med brensel som utvikler sterk varme, f.eks. trebriketter.

Det anbefales å bruke bjørk- eller grantre, som har vært kløvet og lagret i minst 1 år utendørs under tak. Tre som oppbevares innendørs har tendens til å bli for tørr og brennes for raskt opp.

Trebriketter avgir mye varme. Visse typer utvider seg kraftig med en ukontrollerbar forbrenning som resultat.

**Peisovnen er kun NS/EN 13240 godkjent for fyring med ved. Det er forbudt å fyre med sponplate, lakkert, malt eller impregnert treverk, plast og gummi.**

## VEDLIKEHOLD

---

### Rengjøring

Vedlikehold av ovnen bør kun foretas når ovnen er kald. Det daglige vedlikeholdet innskrenker seg til en minimum. Det er enklest å støvsuge ovnen utvendig med et lite munnstykke med støvkost. Du kan også tørke støv av ovnen med en tørr, myk klut eller en myk støvkost. Men husk at ovnen må være kald. Bruk ikke vann, sprit eller noen form for rengjøringsmiddel da dette skader lakken.

En gang om året bør ovnen vedlikeholdes grundig. Brennkammeret skal renses for aske og sot. Hengsler og lukkekrok skal smøres med flytende kobberfett på sprayboks (varmebestandig opptil 1100 °C), se tegning H. Løft luken ca. ½ cm opp og spray kobberfett inn på hengslestappen.

### Servicekontroll

Peisovnen bør kontrolleres grundig med tanke på forebygging minst annenhvert år. Servicekontrollen omfatter bl.a.:

- Grundig rengjøring av peisovnen.
- Kontroll av fjær til Autopiloten og ev. utskiftning.
- Kontroll av pakninger: Pakninger skiftes ut hvis de ikke er hele og myke.
- Kontroll av varmeisolerende materiale samt. ev utskifting
- Kontroll av bunn/skakerist.
- Hengsler og lukkekrok skal smøres (se tegning H).

Kontrollen skal utføres av en kvalifisert montør. Bruk kun originale reservedeler.

### Rensning

Før feiing skal reguleringsknappen dreies til minimum for å unngå at det kommer sot og aske ut i Autopiloten. Hvelvene taes ut av ovnen før rengjøring (Tegning F).

- Først løftes røykhyllen (1) ut av stålskinnen (2) bakerst i brennkammeret. Den senkes deretter ned under holderne (3) og kantes ut.
- Hver halvdel av røyklederplaten (4) løftes ut av holderen (5) bak på lufrøret og hektes av kroken (6) under topplaten.

### Aske

Askeskuffen tømmes i en beholder beregnet for ildsfarlig avfall. Asken kan kastes sammen med vanlig husholdningsavfall.

**Vær oppmerksom på at det kan være glør i asken opp til flere dager etter at ilden i peisovnen er sluknet!**

## **Isolering**

Brennkammerets effektive, men porøse isolering kan med tiden bli slitt og skadet. Den bør skiftes når slitasje overstiger halvparten av opprinnelige tykkelse. Isolering med flere revner og hvor biter er løsnet eller falt ut bør skiftes.

## **HWAM Autopilot (Tegning G)**

Løft av bakplaten, og kontroller følerarmens utgangspunkt ved kald ovn. Utgangspunktet ved kald ovn skal være ca. 30° over vannrett. Den skal gli lett og fjære når man dytter til den, uansett om ovnen er kald eller varm. Ved stigende eller faldende temperatur må den ikke flytte seg rykkvis. Spjeldplatene skal være tørre og rene og gli uhindret i hverandre. Reguleringsstenger og skyvespjeld kan eventuelt smøres med WD40 (bruk aldri olje).

## **Dør/glass**

Om glaslucken är sotig är den lätt att rengöra med en bit fuktat hushållspapper som doppats i aska. Torka av rutan med vertikala rörelser (uppåt och nedåt). Torka av med en bit torrt och rent hushållspapper. Kontroller jevnlig at pakningene i døra og askeskuffen er hele og myke. Hvis ikke, bør de utskiftes. Bruk kun originale pakninger.

## **Overflaten**

Normalt er det ikke nødvendig å etterbehandle overflaten. Eventuelle lakkskader kan utbedres med Senothermspray.

## **Garanti**

Ved manglende vedlikehold bortfaller garantien!

## DRIFTSFORSTYRRELSER

---

### **Ruten soter**

- Veden er for fuktig. Fyr kun med brensel som er lagret min. 12 måneder under halvtak og med max. 18% fuktighet.
- Dørpakkningen kan være utett. Monter ny pakning.

### **Røyk ut i rommet når døra åpnes**

- Spjeldet i skorsteinen kan være stengt. Åpne spjeldet.
- Manglende trekk i skorsteinen. Se avsnitt om pipa eller kontakt skorsteinsfeier.
- Feieluka i røret er utett, tett feieluka.
- Åpne aldri dører så lenge det er flammer i ildstedet.

### **Løpsk forbrenning**

- Pakningen i døra eller askeskuffen er utett. Monter ny pakning.
- Hvis det er for kraftig trekk i skorsteinen kan det være nødvendig å dreie ned reguleringsknappen.
- Når ovnen ikke er i bruk, lukkes alle spjeld.
- Hvis stålplatene i brennkammeret skaller eller deformeres, fyres det for kraftig. Innstill bruken og kontakt forhandleren.

**Ved driftsforstyrrelser, som du ikke selv kan gjøre noe med, henvend dig til forhandleren.**

## YTEEVNEDEKLARASJON

---

Yteevnedeklarasjonen kan lastes ned fra vår hjemmeside via følgende lenker:  
[www.hwam.no/dop/3520-3530](http://www.hwam.no/dop/3520-3530)



[www.hwam.com](http://www.hwam.com)