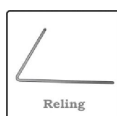


Värmekamininsatser från BRUNNER



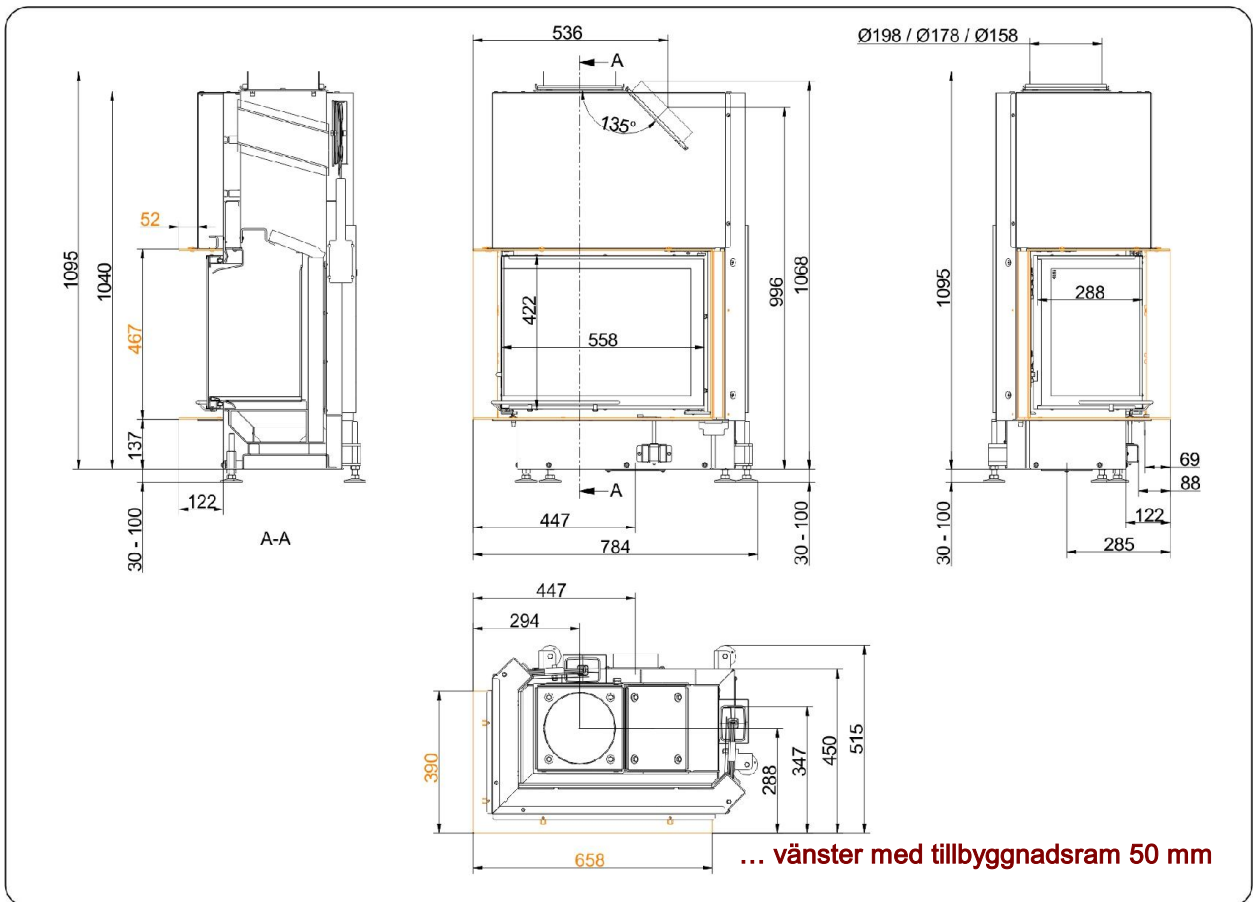
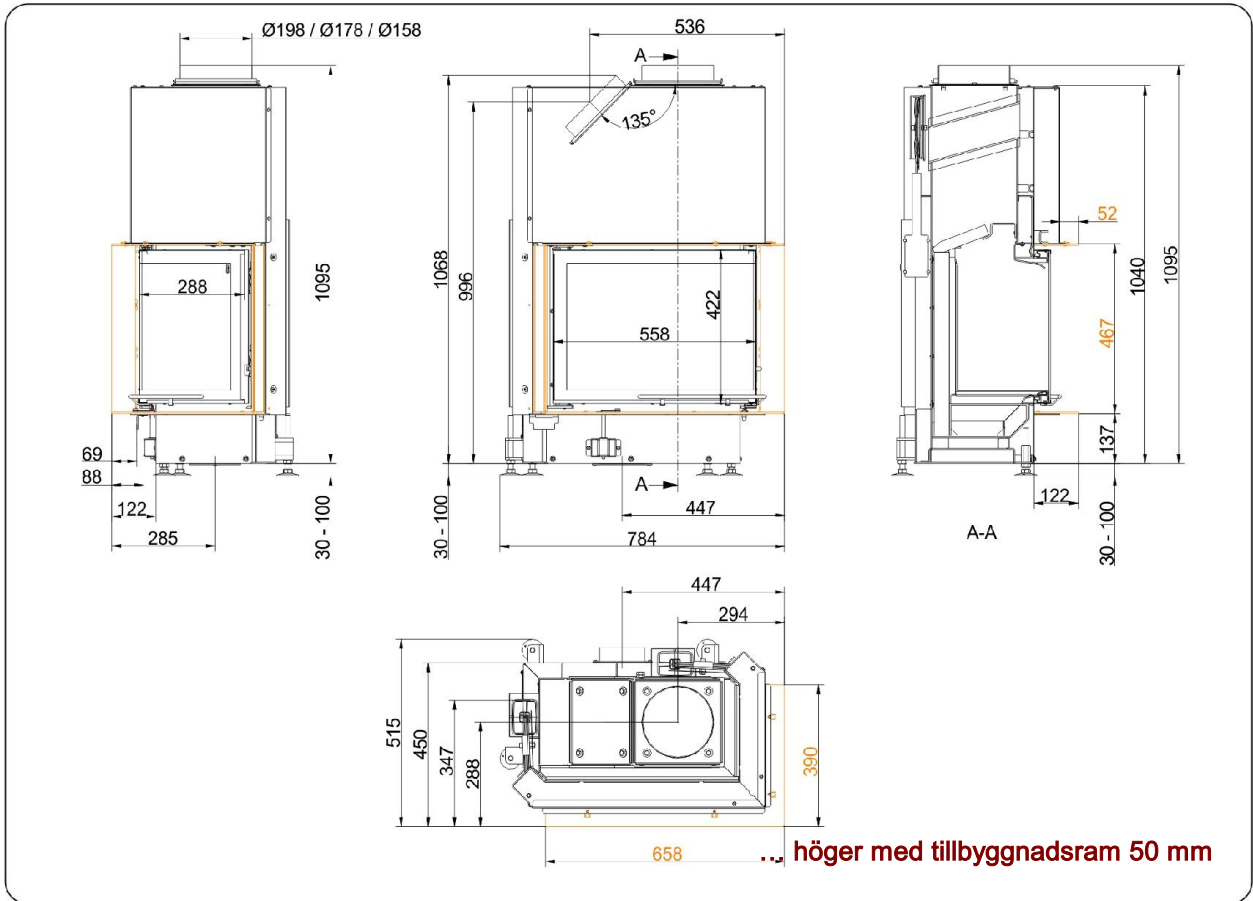
Eck-Kamin 42/57/30 Skjutedörr (easy-lift)

Utgåva: 24.03.2016

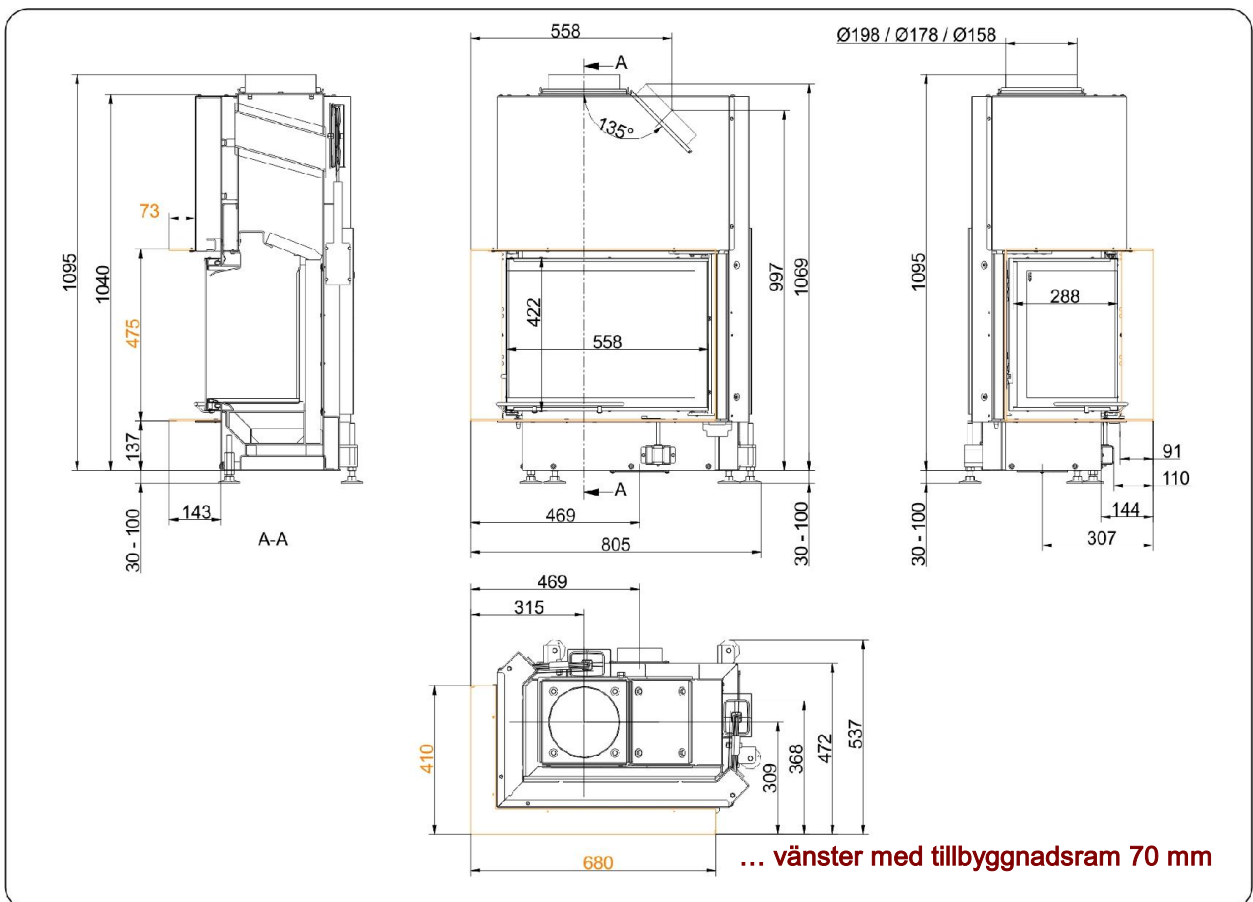
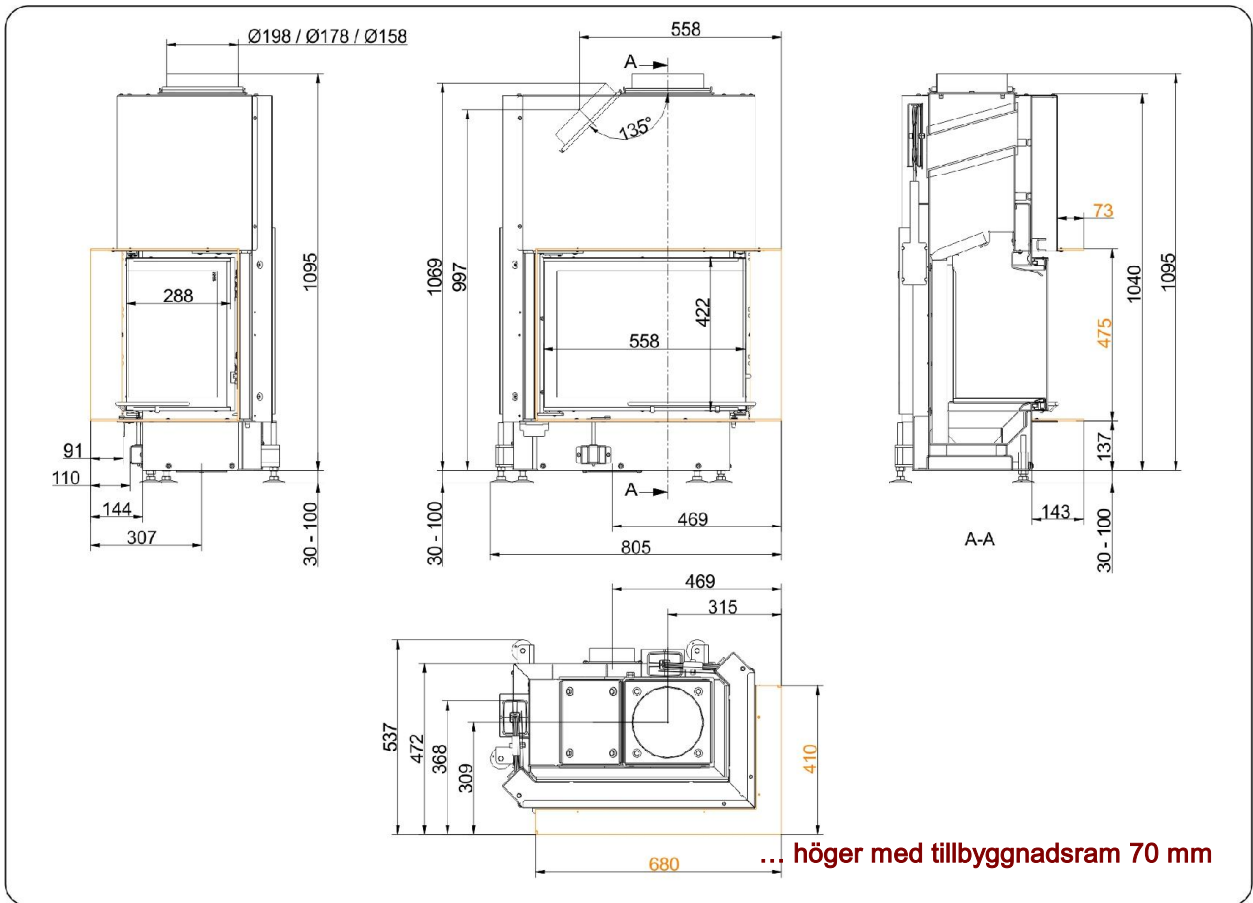


BRUNNER[®]
made in germany

Måttblad | **Eck-Kamin 42/57/30 Skjuddörr (easy-lift)**



Måttblad | **Eck-Kamin 42/57/30 Skjuddörr (easy-lift)**



Planering och montering

Eck-Kamin 42/57/30

| Testad enligt | EN 13229 W | EN 13229 WA | |
|---|--|-------------------------|---------------|
| Värden vid driftsätt | Märkeffekt | | Öppen dörr |
| Lämpad för konstruktionstyper enligt bestämmelse | OK | OK | |
| Data för funktionsbevis | | | |
| Märkvärmeeffekt | kW | 8 | - |
| Vedåtgång | kg/h | 3,0 | 5,0 |
| Eldningseffekt | kW | 11 | 22 |
| Avgas massaström | g/s | 9,0 | 21,0 |
| Rörtemperatur (framför uppvärmningsyta) | °C | - | - |
| Avgastemperatur enligt | | | |
| påsett stålplåtkåpa | °C | 180 | 195 |
| bredvidstående gjutjärns-uppvärmningsyta (GNF100) | °C | - | - |
| värmeringar (MAS) ¹⁾ | °C | - | - |
| bredvidstående keramisk uppvärmningsyta ²⁾ | °C | - | - |
| värmelagringsmodul (MSS) | °C | - | - |
| panndel | °C | - | - |
| nödvändigt transporttryck | Pa | 12 | 15 |
| Förbränningsluftåtgång | m ³ /h | 30 | 50 |
| Förbränningsluftanslutning Ø | mm | 125 | 125 |
| Värmefördelning | | | |
| Värmeinsats / uppvärmningsyta | % | 25 / 30 | 25 / 30 |
| Siktruta (enkel- / dubbelruta) | % | 45 / - | 45 / - |
| Panna | % | - | - |
| Luftvärsnitt ⁴⁾ | | | |
| Tilluft | cm ² | 800 / 100 / - | 800 / 100 / - |
| Cirkulationsluft | cm ² | 800 / 100 / - | 800 / 100 / - |
| Minimal yta vid sluten ugnskonstruktion | | | |
| Värmeemitterande yta | m ² | 3,5 | 3,5 |
| Avstånd värmekammare | | | |
| mot värmekammarväggen | cm | 8 | 8 |
| mot uppställningsgolvet | cm | 4 | 4 |
| Värmeisolering utan / med ³⁾ luftgaller | | | |
| Monteringsvägg | cm | 14 / 12 | 14 / 12 |
| Golv | cm | 2 / 2 | 2 / 2 |
| Tak | cm | 16 / 14 | 16 / 14 |
| Värmeisolering kring genomvärmningsdörr | cm | - | - |
| Tegelfodring framför väggen som ska skyddas | cm | 10 | 10 |
| Vikt | | | |
| Värmeinsats + Förbränningskammare | kg | 99 (DT) / 148 (ST) + 37 | |
| uppfyller krav gränsvärden för | | | |
| Tyskland/ Österrike / Schweiz / Norge | 1.BImSchV (Stufe 2) / 15a BVG (2015) / - / - | | |

1) Stryplucka rekommenderad

2) Riktvärde resp. beräknat funktionsbevis nödvändigt

3) Värdena har fastställts med gallerdiametrarna; ugnshölje värmeemitterande konstruktion

4) för värmeinsats / bränningsrör / metallisk uppvärmningsyta

Ulrich Brunner GmbH
Zellhuber Ring 17 -18
D-84307 Eggenfelden
Telefon: +49 / (0)87 21 / 7 71-0
Telefax: +49 / (0)87 21 / 7 71-100
info@brunner.eu | www.brunner.eu

Försäljning av BRUNNER produkter sker endast via kvalificerad fackhandel
Tekniska ändringar och sortimentsändringar förbehålles. (03/16)