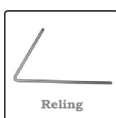
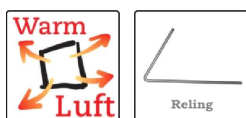


Värmekamininsatser från BRUNNER



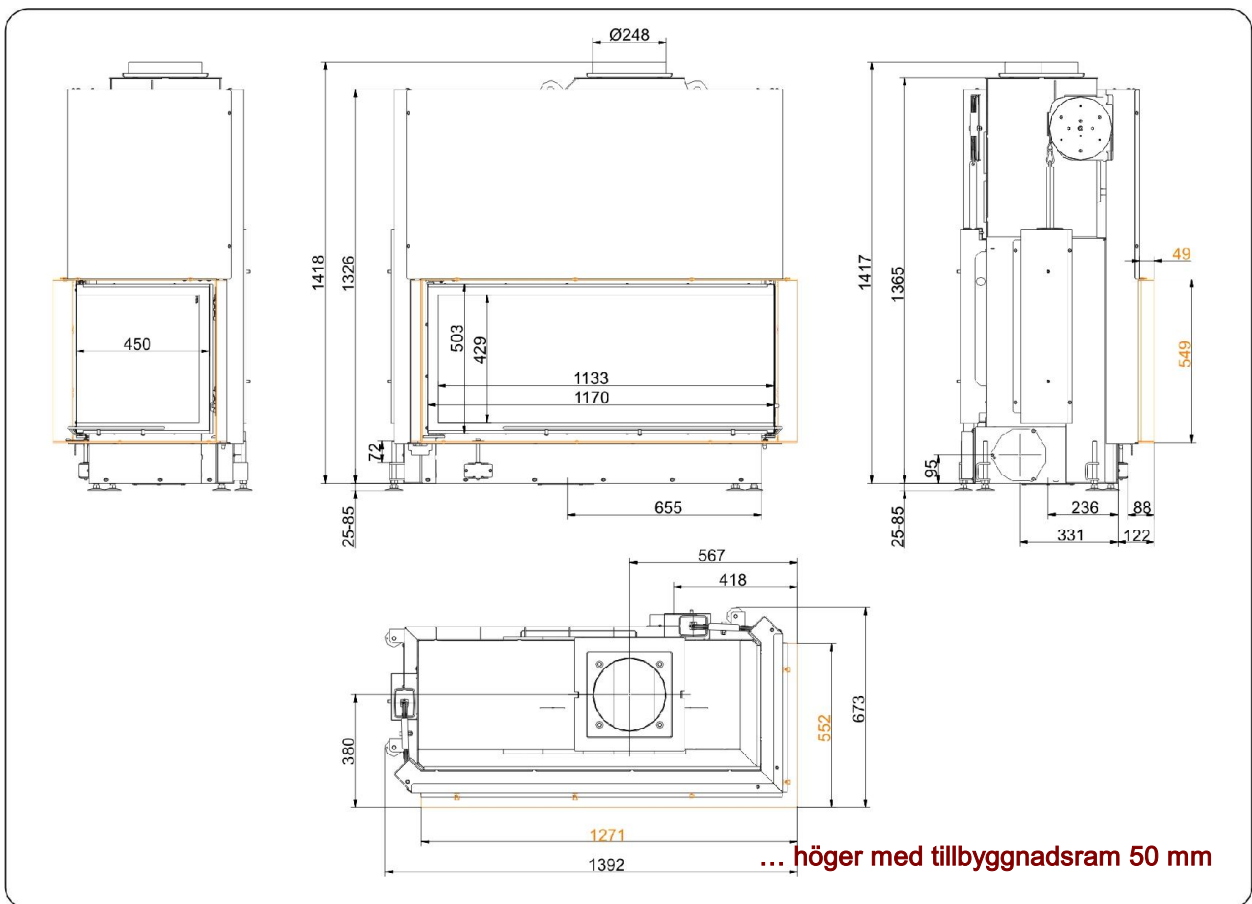
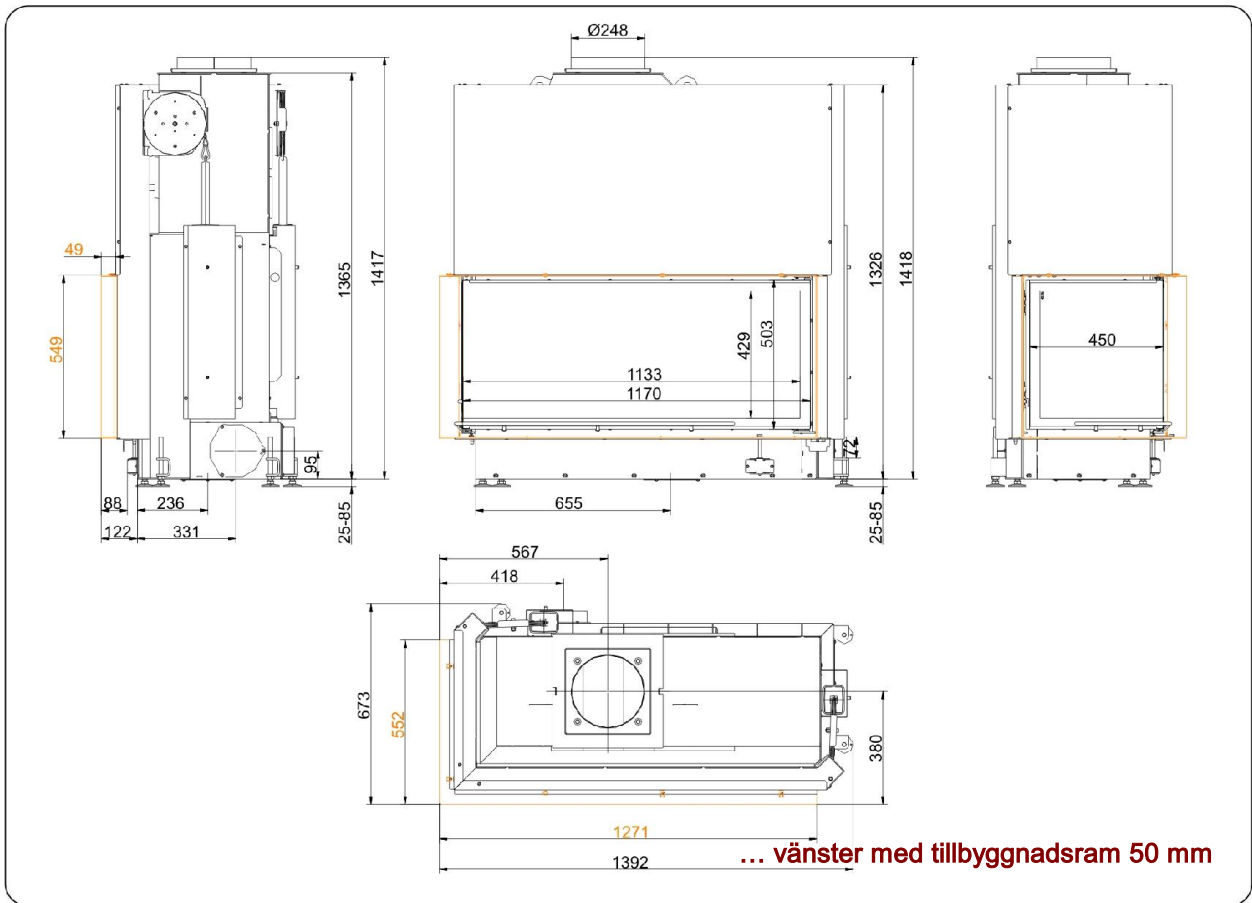
Architektur-Eck 53/121/50 Skjuddörr (easy-lift)

Utgåva: 17.11.2016



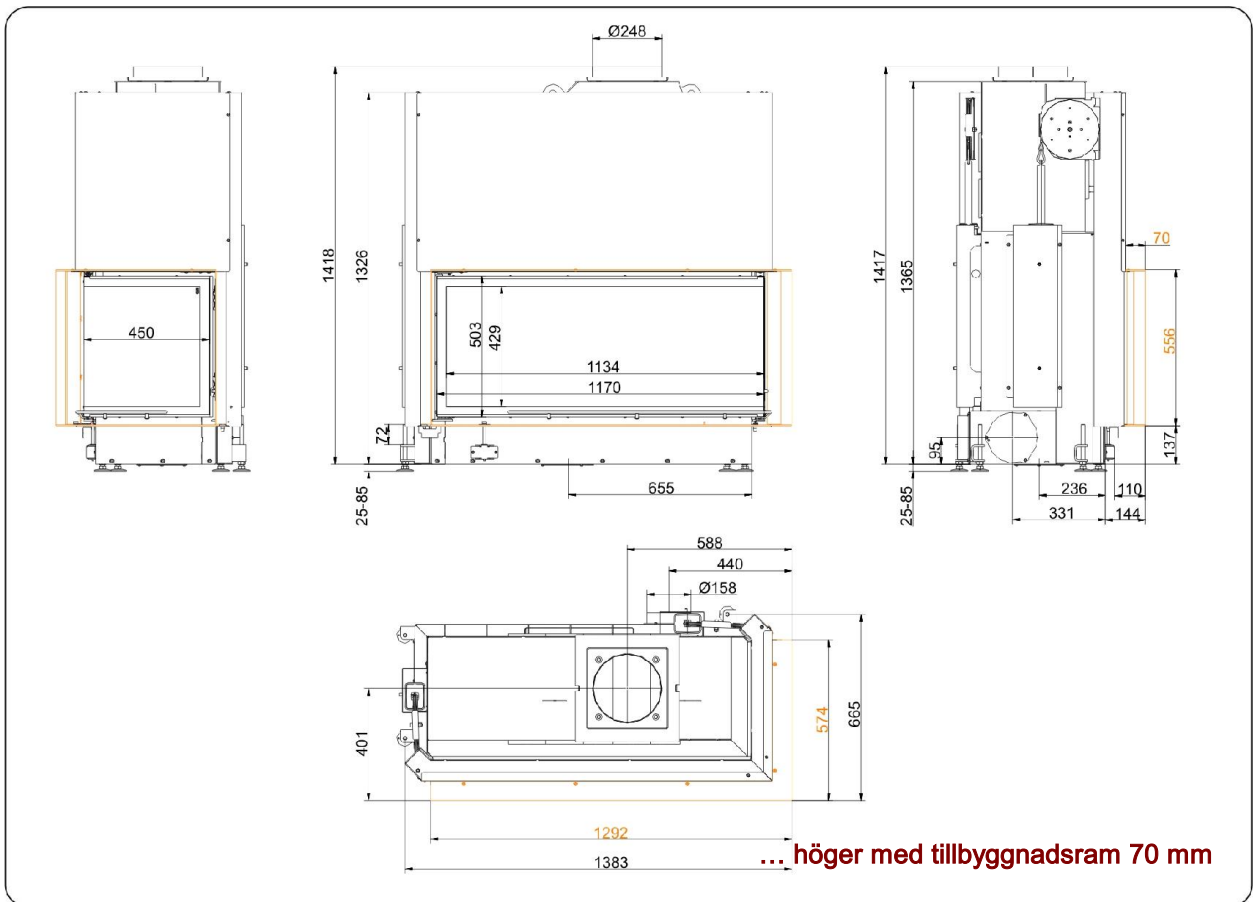
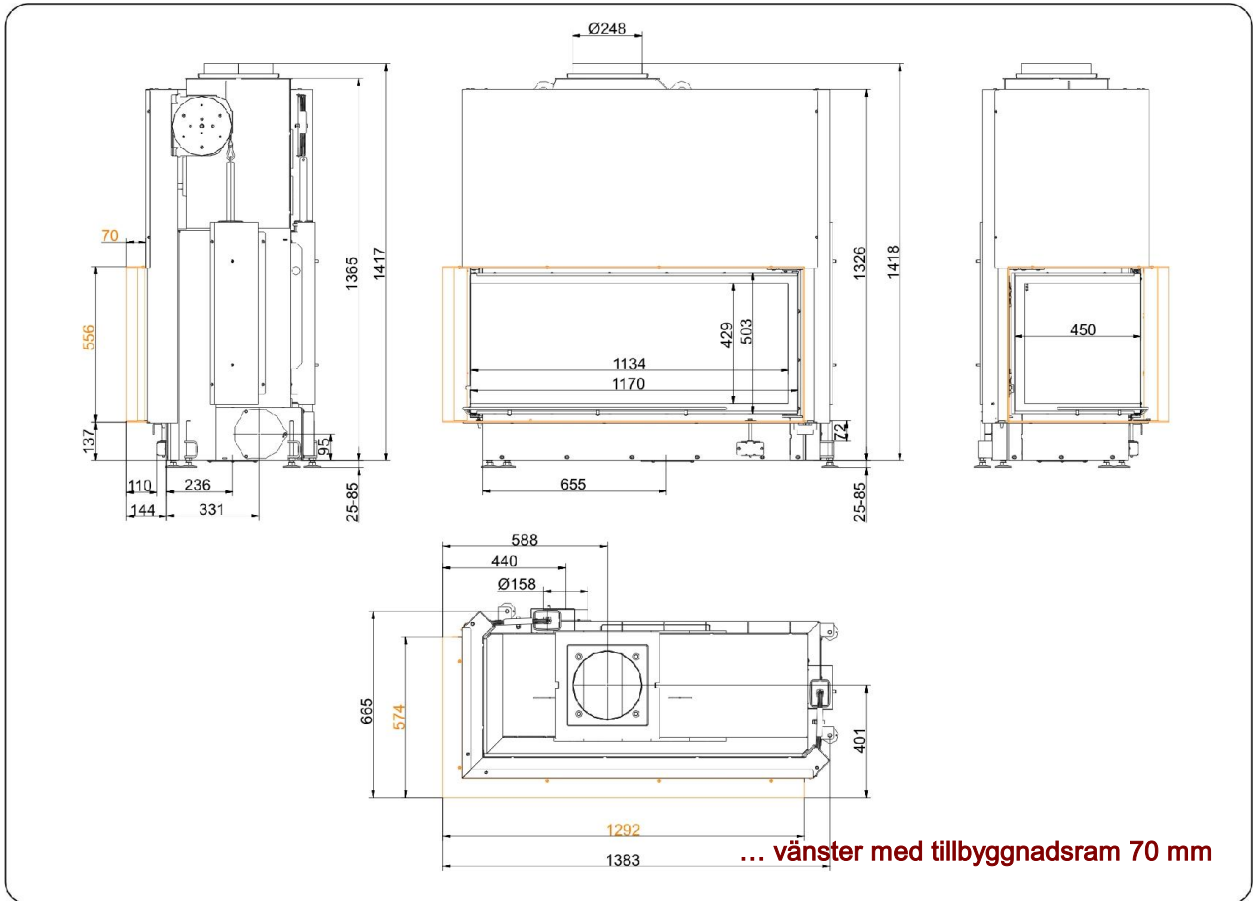
BRUNNER[®]
made in germany

Måttblad | **Architektur-Eck 53/121/50 Skjutdörr (easy-lift)**



Vi rekommenderar PaletteCAD för CAD-planering. Fortlöpande uppdaterade mättritingar finns på www.brunner.de
 Ram / frontvariant markerad med färg.

Måttblad | **Architektur-Eck 53/121/50 Skjuddörr (easy-lift)**



Planering och montering

Architektur-Eck 53/121/50

Testad enligt	EN 13229 W	EN 13229 W	
Värden vid driftsätt	Märkeffekt	Öppen dörr	
Lämpad för konstruktionstyper enligt bestämmelse	OK	OK	
Data för funktionsbevis			
Märkvärmeeffekt	kW	14,5	-
Vedåtgång	kg/h	4,3	4,3
Eldningseffekt	kW	18	18
Avgas massaström	g/s	18	120
Rörtemperatur (framför uppvärmningsyta)	°C	-	-
Avgastemperatur enligt			
påsett stålplåtkåpa	°C	190	105
bredvidstående gjutjärns-uppvärmningsyta (GNF100)	°C	-	-
värmeringar (MAS) ¹⁾	°C	-	-
bredvidstående keramisk uppvärmningsyta ²⁾	°C	-	-
värmelagringsmodul (MSS)	°C	-	-
panndel	°C	-	-
nödvändigt transporttryck	Pa	12	6
Förbränningsluftåtgång	m ³ /h	60	250
Förbränningsluftanslutning Ø	mm	160	-
Värmefördelning			
Värmeinsats / uppvärmningsyta	%	55 / -	- / -
Siktruta (enkel- / dubbelruta)	%	45 / -	- / -
Panna	%	-	-
Luftvärsnitt ⁴⁾			
Tilluft	cm ²	1100 / 100 / -	- / - / -
Cirkulationsluft	cm ²	1100 / 100 / -	- / - / -
Minimal yta vid sluten ugnskonstruktion			
Värmeemitterande yta	m ²	6,4	-
Avstånd värmekammare			
mot värmekammarväggen	cm	8	8
mot uppställningsgolvet	cm	2	2
Värmeisolering utan / med ³⁾ luftgaller			
Monteringsvägg	cm	16 / 12	16 / 12
Golv	cm	4 / 4	4 / 4
Tak	cm	22 / 16	22 / 16
Värmeisolering kring genomvärmningsdörr	cm	-	-
Tegelfodring framför väggen som ska skyddas	cm	10	10
Vikt			
Värmeinsats + Förbränningskammare	kg	318 + 103	
uppfyller krav gränsvärden för			
Tyskland/ Österrike / Schweiz / Norge	1.BImSchV (Stufe 2) / 15a BVG (2015) / LRV / NS 3059		

1) Stryplucka rekommenderad

2) Riktvärde resp. beräknat funktionsbevis nödvändigt

3) Värdena har fastställts med gallerdiametrarna; ugnshölje värmeemitterande konstruktion

Ulrich Brunner GmbH
Zellhuber Ring 17 -18
D-84307 Eggenfelden
Telefon: +49 / (0)87 21 / 7 71-0
Telefax: +49 / (0)87 21 / 7 71-100
info@brunner.eu | www.brunner.eu

Försäljning av BRUNNER produkter sker endast via kvalificerad fackhandel
Tekniska ändringar och sortimentsändringar förbehålles. (11/16)