

Värmekamininsatser från BRUNNER



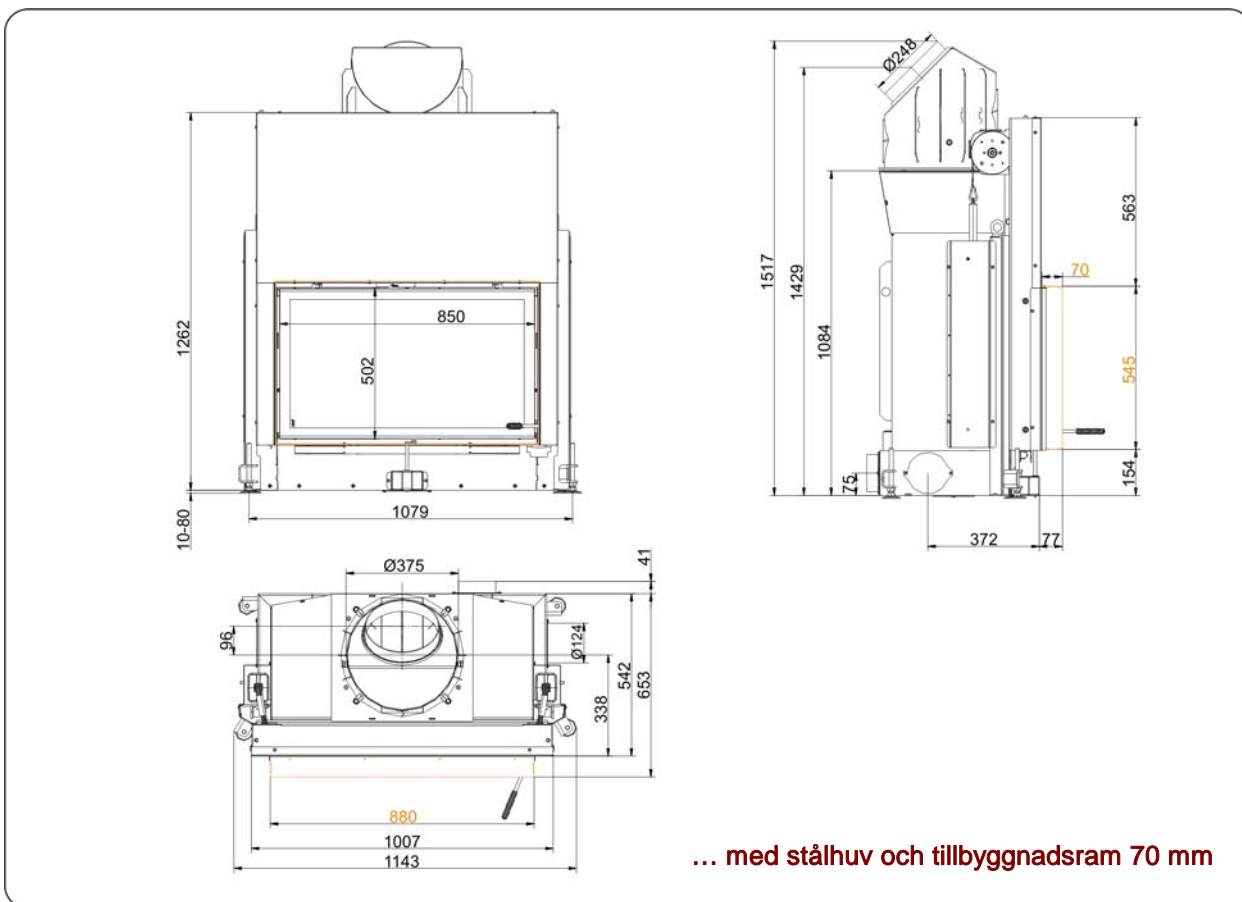
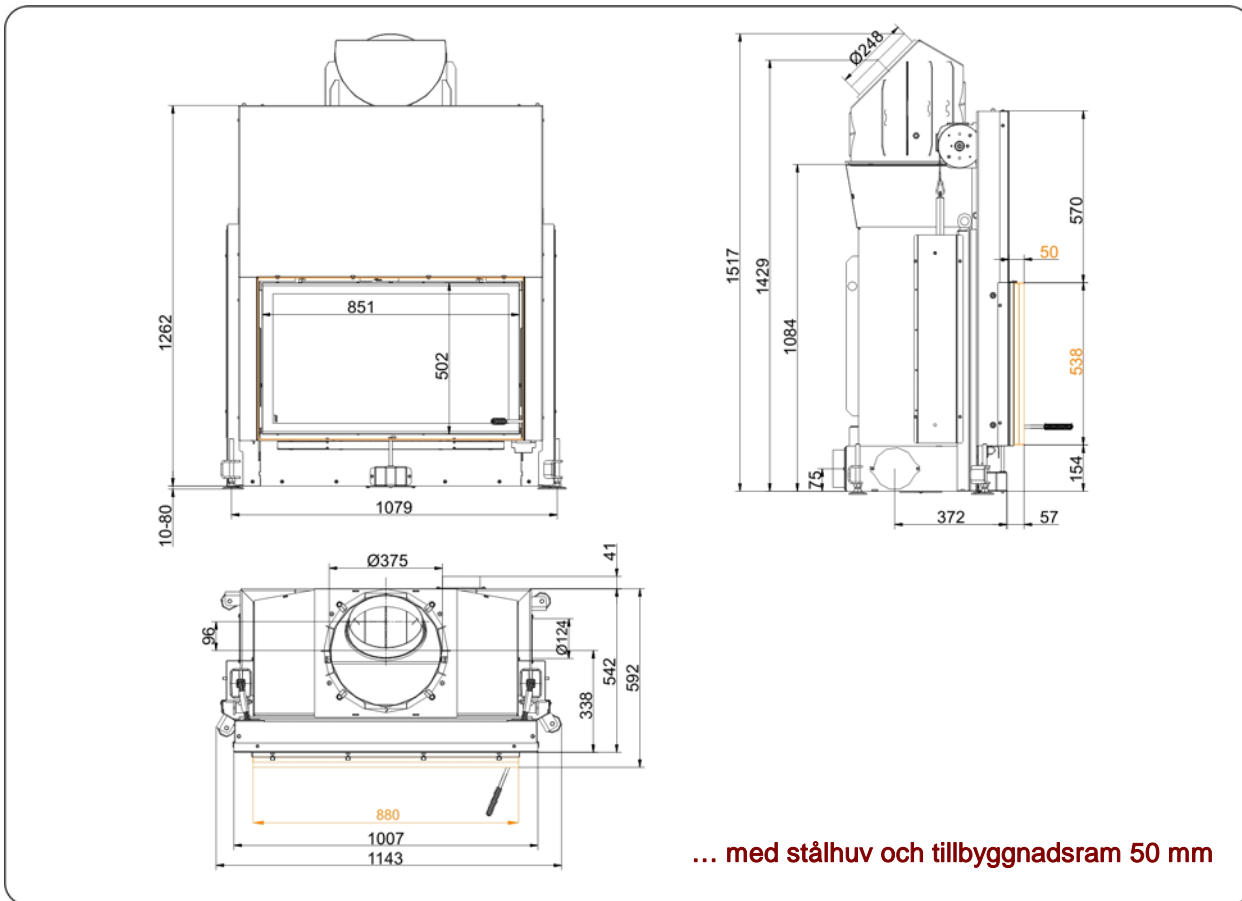
Stil-Kamin 53/88 Skjurdörr (easy-lift)

Utgåva: 05.02.2014



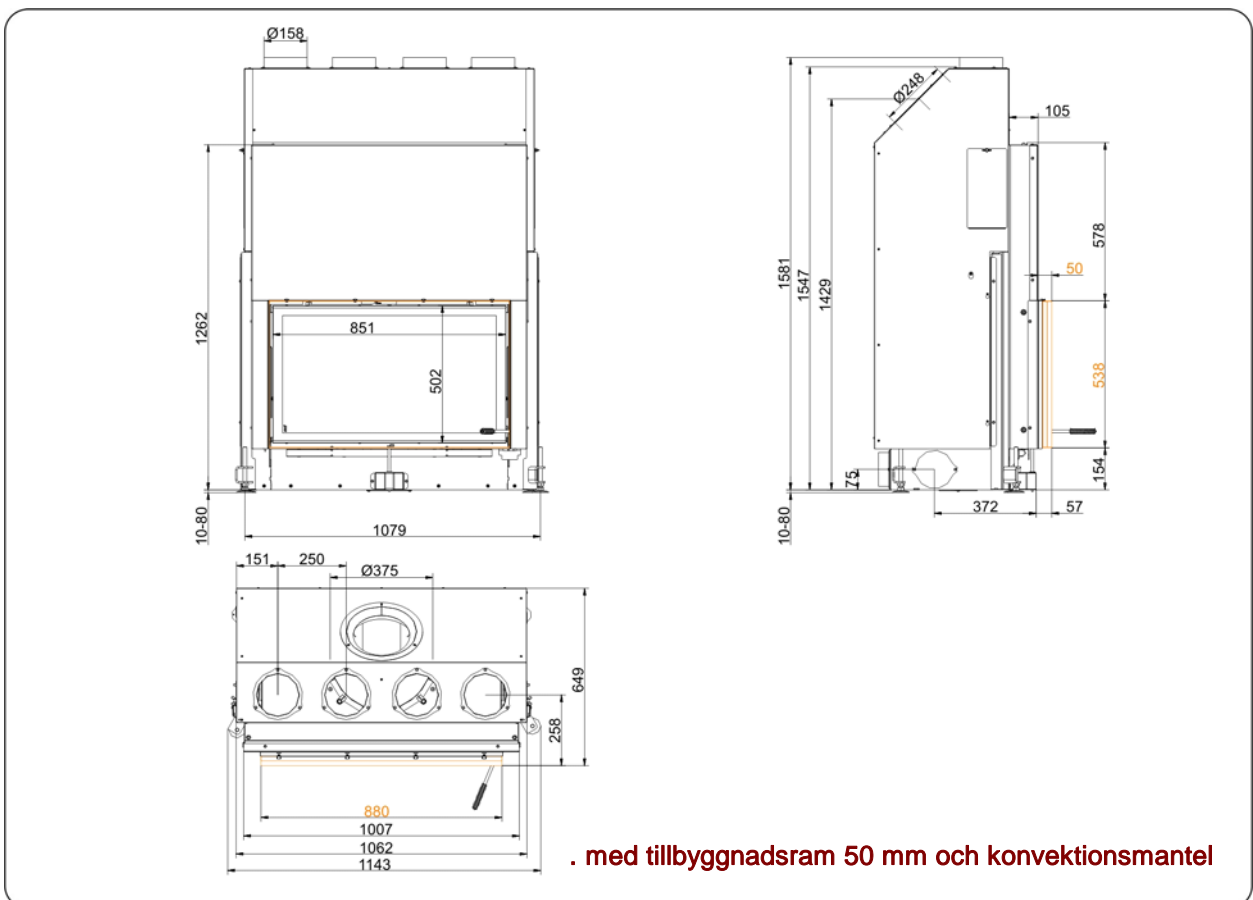
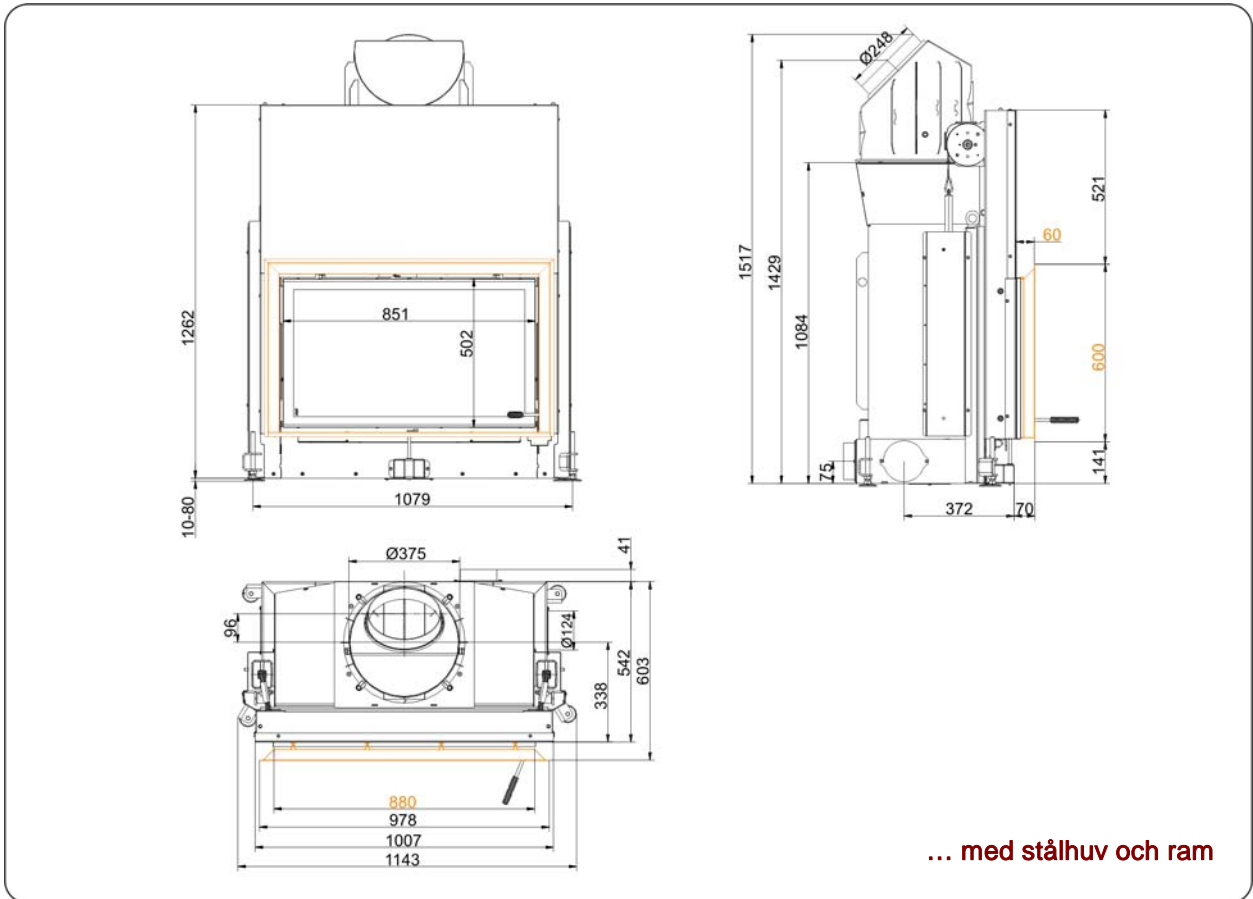
BRUNNER[®]
made in germany

Måttblad | **Stil-Kamin 53/88 Skjutdörr (easy-lift)**

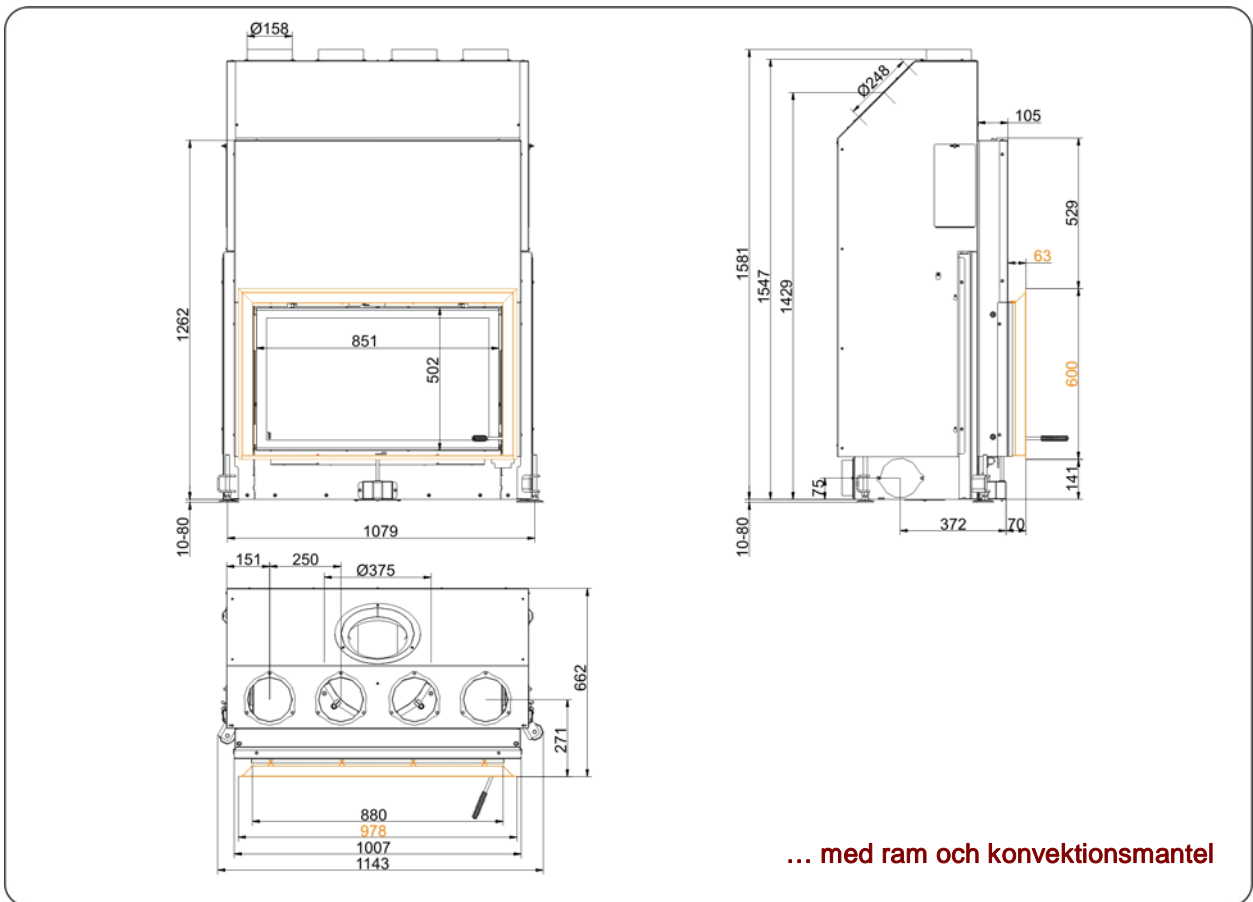
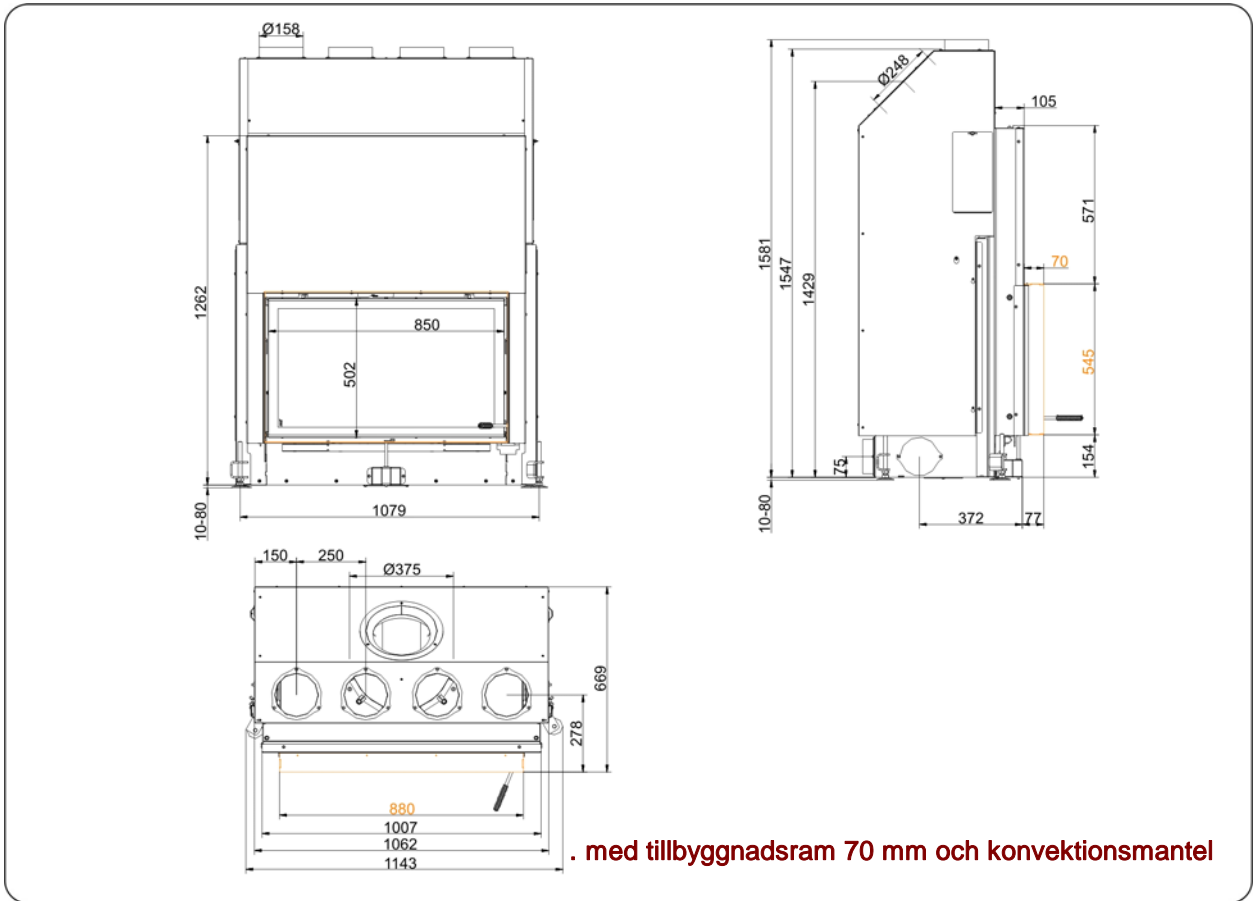


Vi rekommenderar PaletteCAD för CAD-planering. Fortlöpande uppdaterade måttritingar finns på www.brunner.de
 Ram / frontvariant markerad med färg.

Måttblad | **Stil-Kamin 53/88 Skjutdörr (easy-lift)**



Måttblad | **Stil-Kamin 53/88 Skjutdörr (easy-lift)**



Planering och montering

Stil-Kamin 53/88

Testad enligt	EN 13229 W	EN 13229 W
Värden vid driftsätt	Märkeffekt	Öppen dörr
Lämpad för konstruktionstyper enligt bestämmelse	OK	OK

Data för funktionsbevis

Märkvärmeeffekt	kW	11	-
Vedåtgång	kg/h	3,5	3,5
Eldningseffekt	kW	13	13
Avgas massaström	g/s	13	70
Rörtemperatur (framför uppvärmningsyta)	°C	325	-
Avgastemperatur enligt			
påsett stålplåtkåpa	°C	190	120
1 x bredvidstående gjutjärns-uppvärmningsyta (GNF100)	°C	135	-
6 x värmeringar (MAS) ¹⁾	°C	205	-
bredvidstående keramisk uppvärmningsyta ²⁾	°C	-	-
värmelagringsmodul (MSS)	°C	-	-
panndel	°C	-	-
nödvändigt transporttryck	Pa	13	6
Förbränningsluftåtgång	m ³ /h	38	180
Förbränningsluftanslutning Ø	mm	125	-

Värmefördelning

Värmeinsats / uppvärmningsyta	%	60 / -	- / -
Siktruta (enkel- / dubbelruta)	%	40 / -	- / -
Panna	%	-	-

Gallerdiameter för maximal varmlufteffekt

Tilluft	cm ²	1500	-
Cirkulationsluft	cm ²	1500	-

Minimal yta vid sluten ugnskonstruktion

Värmeemitterande yta	m ²	4,5	-
----------------------	----------------	-----	---

Avstånd värmekammare utan / med konvektionsmantel ⁴⁾

mot värmekammarväggen	cm	8 / 3	8 / 3
mot uppställningsgolvet	cm	-	-

Värmeisolering utan / med ³⁾ luftgaller / med konvektionsmantel ⁴⁾

Monteringsvägg	cm	18 / 14	18 / 14
Golv	cm	4 / 2	4 / 2
Tak	cm	22 / 16	22 / 16
Värmeisolering kring genomvärmningsdörr	cm	-	-
Tegelfodring framför väggen som ska skyddas	cm	10	10

Vikt

Värmeinsats + Förbränningskammare	kg	215 + 120
-----------------------------------	----	-----------

uppfyller krav gränsvärden för

Tyskland/ Österrike / Schweiz / Norge	1.BImSchV (Stufe 2) / 15a BVG / LRV / NS 3059
---------------------------------------	---

1) Stryplucka rekommenderad

2) Riktvärde resp. beräknat funktionsbevis nödvändigt

3) Värdena har fastställts med gallerdiametrarna; ugnshölje värmeemitterande konstruktion

4) med värmeisolering med ventilation (se monteringsanvisning)

Ulrich Brunner GmbH
Zellhuber Ring 17 -18
D-84307 Eggenfelden
Telefon: +49 / (0)87 21 / 7 71-0
Telefax: +49 / (0)87 21 / 7 71-100
info@brunner.eu | www.brunner.eu